

Сверла твердосплавные для присадочных станков



Назначение: сверление глухих и сквозных отверстий в плитных материалах без сколов
 Обрабатываемый материал: древесина твёрдых и мягких пород, древесные композиты
 Оборудование: сверлильно-присадочные станки
 Исполнение: правое и левое вращение

СКВОЗНЫЕ

Производитель: Patriot

ГЛУХИЕ

D	L = 57mm S = 10 x 20		L = 70mm S = 10 x 20		D	L = 57mm S = 10 x 20		L = 70mm S = 10 x 20	
	артикул	цена €		цена €		артикул	цена €	артикул	цена €
4	V5723040X	10,40 €	V7023040X	10,40 €	4	W5723040X	8,00 €	W7023040X	8,00 €
5	V5723050X	9,60 €	V7023050X	9,60 €	5	W5723050X	7,20 €	W7023050X	7,20 €
6	V5723060X	9,60 €	V7023060X	9,60 €	6	W5723060X	7,20 €	W7023060X	8,00 €
7	V5723070X	10,40 €	V7023070X	11,20 €	7	W5723070X	8,00 €	W7023070X	8,80 €
8	V5723080X	10,40 €	V7023080X	11,20 €	8	W5723080X	8,00 €	W7023080X	8,80 €
9	V5723090X	12,00 €	V7023090X	12,00 €	9	W5723090X	8,80 €	W7023090X	8,80 €
10	V5723100X	11,10 €	V7023100X	12,00 €	10	W5723100X	9,60 €	W7023100X	9,60 €
11	V5723110X	11,50 €	V7023110X	12,20 €	11	W5723110X	9,60 €	W7023110X	9,60 €
12	V5723120X	12,80 €	V7023120X	14,40 €	12	W5723120X	9,60 €	W7023120X	10,40 €
13	V5723130X	15,80 €	V7023130X	16,00 €	13	W5723130X	11,00 €	W7023130X	11,80 €
14	V5723140X	16,00 €	V7023140X	16,00 €	14	W5723140X	12,80 €	W7023140X	13,60 €
15	V5723150X	16,00 €	V7023150X	16,50 €	15	W5723150X	13,60 €	W7023150X	14,40 €



СКВОЗНЫЕ

Производитель: Nordutensili

ГЛУХИЕ

D	L = 57mm S = 10 x 20		L = 70mm S = 10 x 20		D	L = 57mm S = 10 x 20		L = 70mm S = 10 x 20	
	артикул	цена €		цена €		артикул	цена €	артикул	цена €
4	V5723040X	14.50 €	V7023040X	14.50 €	4	W5723040X	11.20 €	W7023040X	11.20 €
5	V5723050X	13.50 €	V7023050X	13.50 €	5	W5723050X	10.00 €	W7023050X	10.00 €
6	V5723060X	13.50 €	V7023060X	13.50 €	6	W5723060X	10.00 €	W7023060X	11.20 €
7	V5723070X	14.50 €	V7023070X	11.20 €	7	W5723070X	11.20 €	W7023070X	12.30 €
8	V5723080X	14.50 €	V7023080X	11.20 €	8	W5723080X	11.20 €	W7023080X	12.30 €
9	V5723090X	16.80 €	V7023090X	16.80 €	9	W5723090X	12.30 €	W7023090X	12.30 €
10	V5723100X	15.50 €	V7023100X	16.80 €	10	W5723100X	13.40 €	W7023100X	13.40 €
11	V5723110X	16.00 €	V7023110X	17.00 €	11	W5723110X	13.40 €	W7023110X	13.40 €
12	V5723120X	18.00 €	V7023120X	20.00 €	12	W5723120X	13.40 €	W7023120X	14.50 €
13	V5723130X	22.10 €	V7023130X	22.50 €	13	W5723130X	15.40 €	W7023130X	16.50 €
14	V5723140X	22.50 €	V7023140X	22.50 €	14	W5723140X	17.90 €	W7023140X	19.00 €
15	V5723150X	22.50 €	V7023150X	23.10 €	15	W5723150X	19.00 €	W7023150X	20.10 €

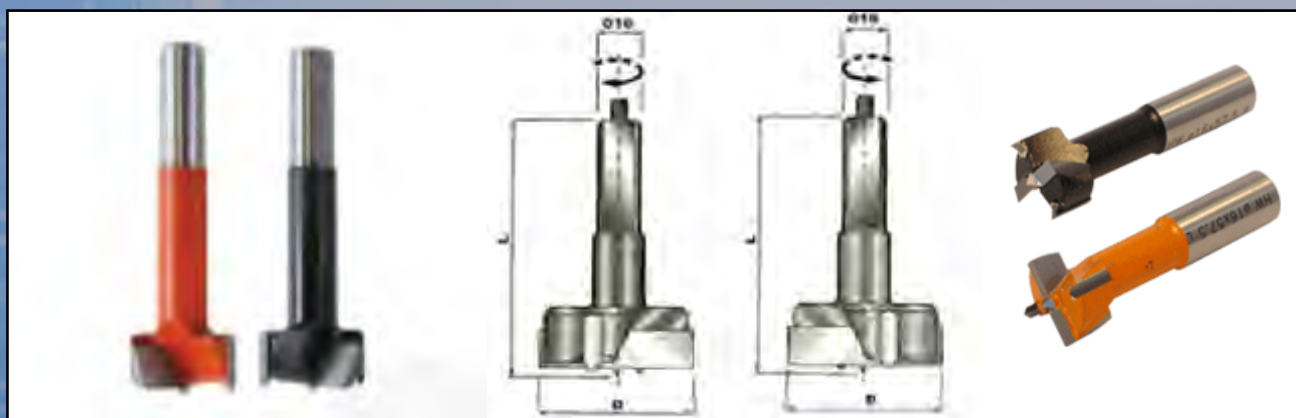
Сверла чашечные твердосплавные для присадочных станков



Назначение: сверление неглубоких глухих отверстий под мебельную фурнитуру
 Обрабатываемый материал: древесина твёрдых и мягких пород, древесные композиты
 Оборудование: сверлильно-присадочные станки
 Исполнение: правое и левое вращение

Производитель: Patriot

Артикул	D (mm)	S (mm)	L (mm)	Цена €
CH571012L(R)	12	10	57,5	14,50 €
CH571015L(R)	15	10	57,5	15,20 €
CH571016L(R)	16	10	57,5	15,20 €
CH571018L(R)	18	10	57,5	16,80 €
CH571020L(R)	20	10	57,5	16,80 €
CH571022L(R)	22	10	57,5	17,60 €
CH571025L(R)	25	10	57,5	16,80 €
CH571026L(R)	26	10	57,5	17,60 €
CH571030L(R)	30	10	57,5	18,40 €
CH571035L(R)	35	10	57,5	20,00 €
CH571040L(R)	40	10	57,5	24,80 €
CH701015L(R)	15	10	70	17,00 €
CH701035L(R)	35	10	70	22,50 €



Производитель: Nordutensili

Артикул	D (mm)	S (mm)	L (mm)	Цена €
CH571012L(R)	12	10	57,5	20.30 €
CH571015L(R)	15	10	57,5	21.30 €
CH571016L(R)	16	10	57,5	21.30 €
CH571018L(R)	18	10	57,5	23.50 €
CH571020L(R)	20	10	57,5	23.50 €
CH571022L(R)	22	10	57,5	24.60 €
CH571025L(R)	25	10	57,5	23.50 €
CH571026L(R)	26	10	57,5	24.60 €
CH571030L(R)	30	10	57,5	25.80 €
CH571035L(R)	35	10	57,5	28.00 €
CH571040L(R)	40	10	57,5	34.70 €
CH701015L(R)	15	10	70	23.80 €
CH701035L(R)	35	10	70	31.50 €