

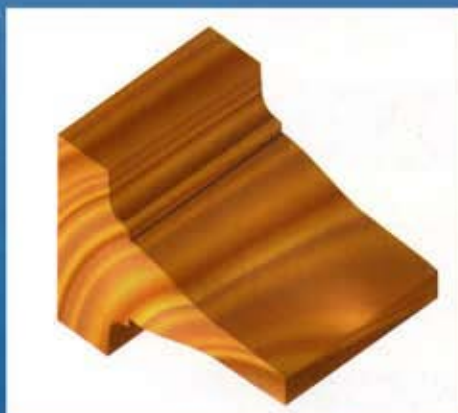
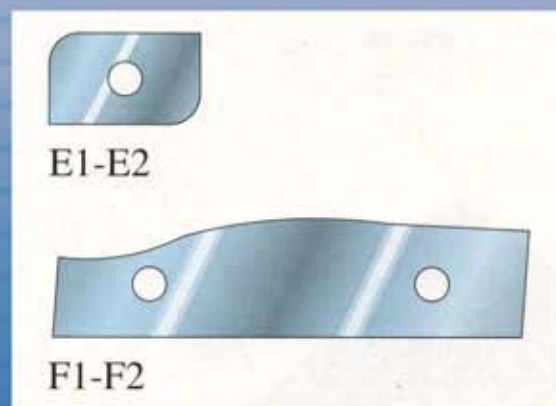
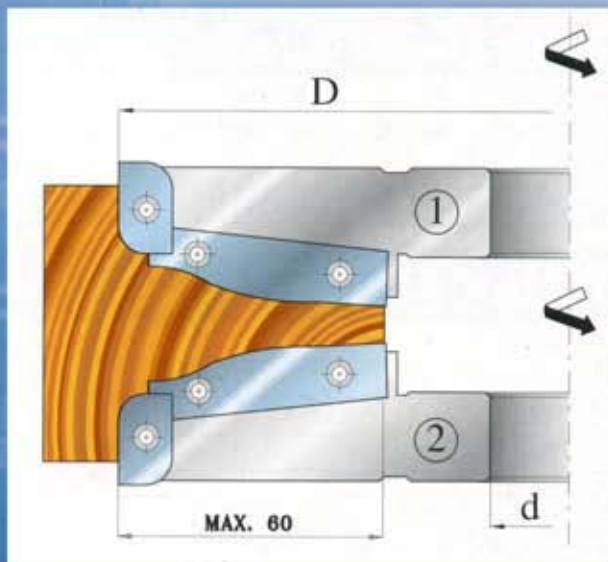
Фрезы со сменными пластинами "филенчатые"

**Patriot**



CODICE ARTICOLO	D mm	B mm	d mm	Z n	Rif Fresa
TFM254.001	180	30	35/40	2+2	1
TFM254.002	180	30	35/40	2+2	2
TFM254.003	200	30	35/40	2+2	1
TFM254.004	200	30	35/40	2+2	2

CODICE ARTICOLO	Profilo	Rif Fresa
CL.T254/E1	E1	1
CL.T254/E2	E2	2
CL.T254/F1	F1	1
CL.T254/F2	F2	2



[www.patriot.su](http://www.patriot.su)

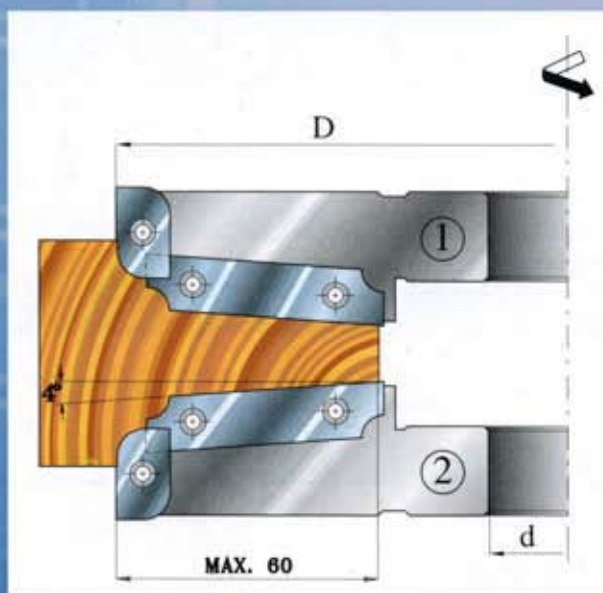
Фрезы со сменными пластинами "филенчатые"

**Patriot**



CODICE ARTICOLO	D mm	B mm	d mm	Z n	Rif Fresa
TFM255.001	180	30	35/40	2+2	1
TFM255.002	180	30	35/40	2+2	2
TFM255.003	200	30	35/40	2+2	1
TFM255.004	200	30	35/40	2+2	2

CODICE ARTICOLO	Profilo	Rif Fresa
CL.T255/A1	A1	1
CL.T255/A2	A2	2
CL.T255/B1	B1	1
CL.T255/B2	B2	2
CL.T255/C1	C1	1
CL.T255/C2	C2	2
CL.T255/V1	V1	1
CL.T255/V2	V2	2
CL.T255/T1	T1	1
CL.T255/T2	T2	2



A1-A2



B1-B2



C1-C2



V1-V2



T1-T2



www.patriot.su

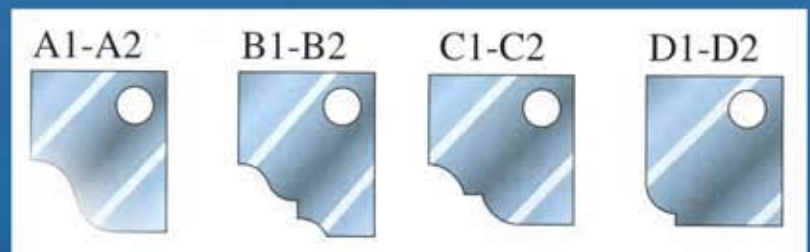
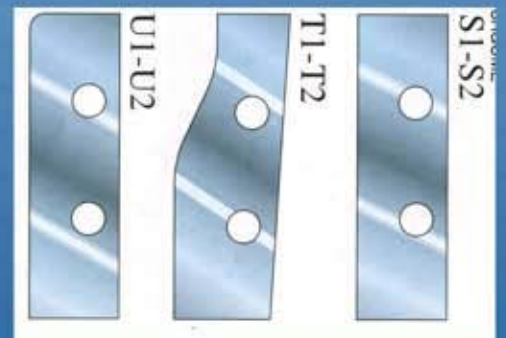
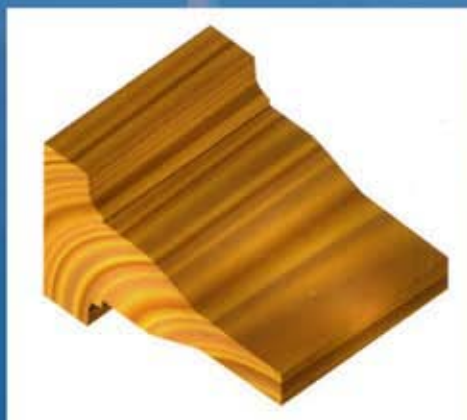
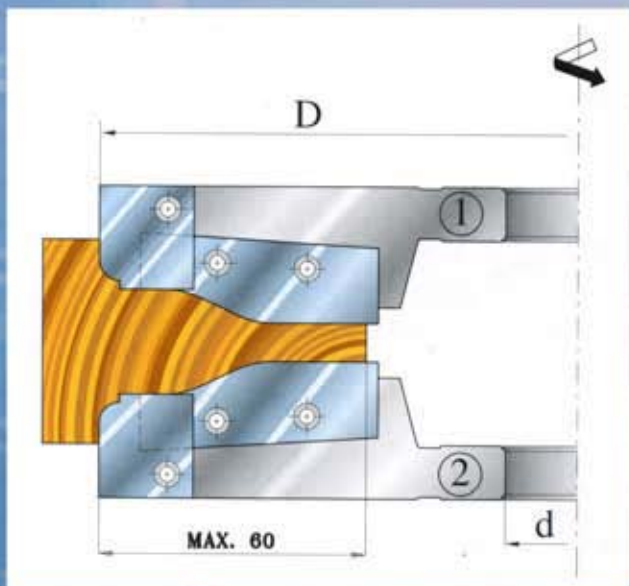
# Фрезы со сменными пластинами "филенчатые"

# Patriot



CODICE ARTICOLO	D mm	B mm	d mm	Z n	Rif Fresa
TFM256.001	200	30	35/40	2+2	1
TFM256.002	200	30	35/40	2+2	2
TFM256.003	200	30	35/40	3+3	1
TFM256.004	200	30	35/40	3+3	2

CODICE ARTICOLO	Profilo	Rif Fresa
CL.T256/A1	A1	1
CL.T256/A2	A2	2
CL.T256/B1	B1	1
CL.T256/B2	B2	2
CL.T256/C1	C1	1
CL.T256/C2	C2	2
CL.T256/D1	D1	1
CL.T256/D2	D2	2
CL.T256/S1	S1	1
CL.T256/S2	S2	2
CL.T256/T1	T1	1
CL.T256/T2	T2	2
CL.T256/U1	U1	1
CL.T256/U2	U2	2



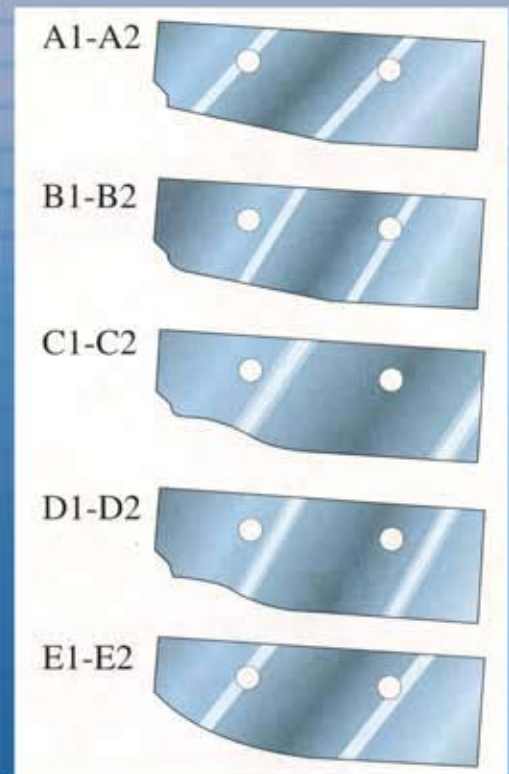
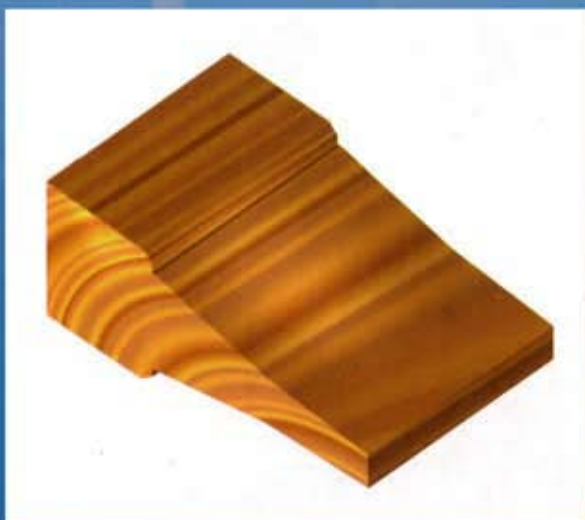
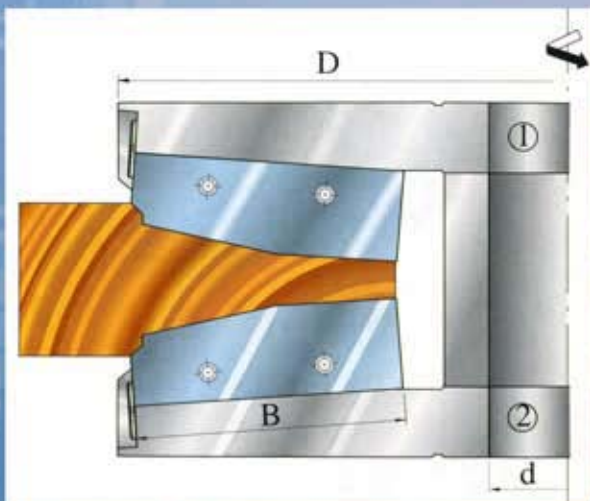
Фрезы со сменными пластинами "филенчатые"

**Patriot**



CODICE ARTICOLO	D mm	B mm	d mm	Z n	Rif Fresa
TFM257.001	200	60	35/40	4	1
TFM257.002	200	60	35/40	4	2

CODICE ARTICOLO	Profilo	Rif Fresa
CL.T257/A1	A1	1
CL.T257/A2	A2	2
CL.T257/B1	B1	1
CL.T257/B2	B2	2
CL.T257/C1	C1	1
CL.T257/C2	C2	2
CL.T257/D1	D1	1
CL.T257/D2	D2	2
CL.T257/E1	E1	1
CL.T257/E2	E2	2



tel. (495) 9783181, 7788932; tel/fax. 8(49651)51953; email: info@patriot.su

www.patriot.su