

Фрезы обгоночные с твердосплавными
сменными пластинами

Patriot

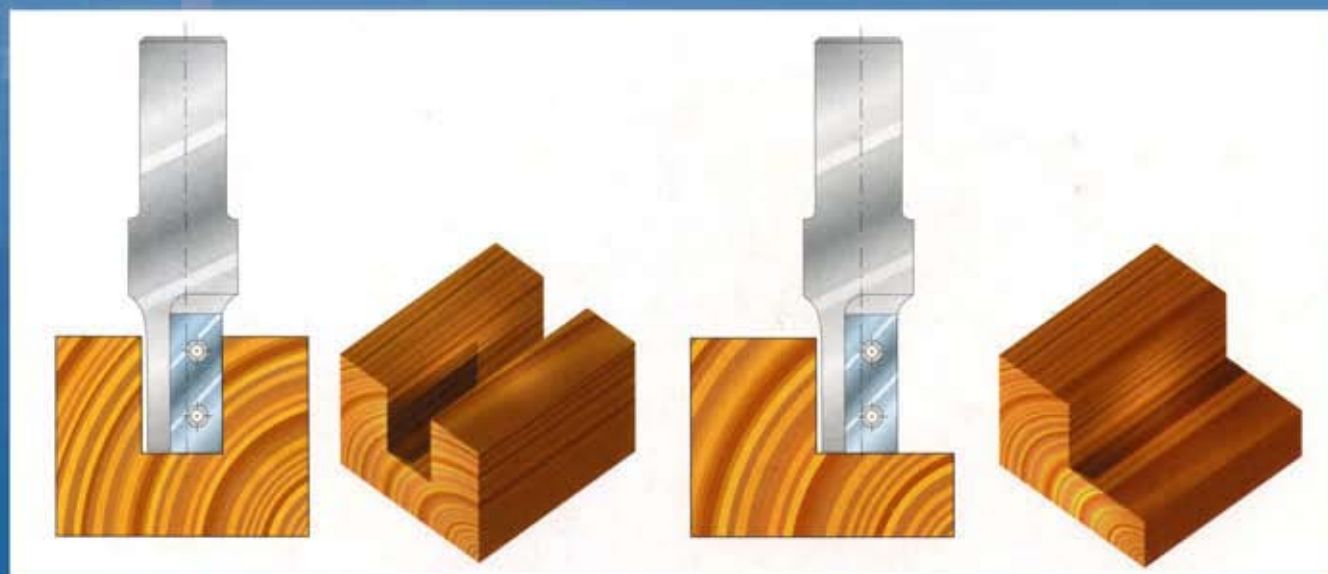
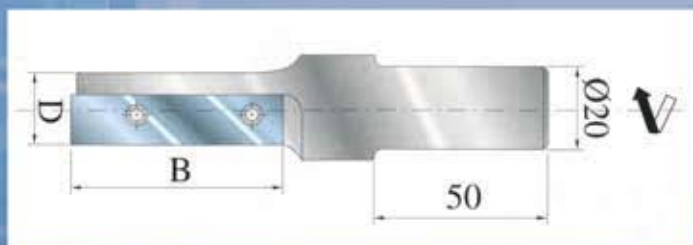


CODICE ARTICOLO	D mm	B mm	attacco	Z n
TPP1.001	14	30	20x50	1
TPP1.002	14	50	20x50	1
TPP1.003	16	30	20x50	1
TPP1.004	16	50	20x50	1

CODICE ARTICOLO	Dimensioni
CLP1/A	30x9x1.5
CLP1/B	50x9x1.5

CODICE ARTICOLO	D mm	B mm	attacco	Z n
TPP1.005	18	30	20x50	1
TPP1.006	18	50	20x50	1
TPP1.007	20	30	20x50	1
TPP1.008	20	50	20x50	1

CODICE ARTICOLO	Dimensioni
CLP1/C	30x12x1.5
CLP1/D	50x12x1.5



www.patriot.su

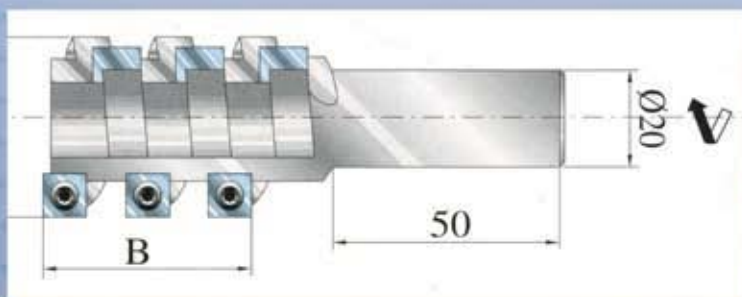
Фрезы обгоночные с твердосплавными
сменными пластинами

Patriot



CODICE ARTICOLO	D mm	B mm	attacco	Z n
TPP10.001	50	72	20x50	12
TPP10.002	50	83	20x50	14

CODICE ARTICOLO	Dimensioni
CL.P10	14.3x14.3x2.5

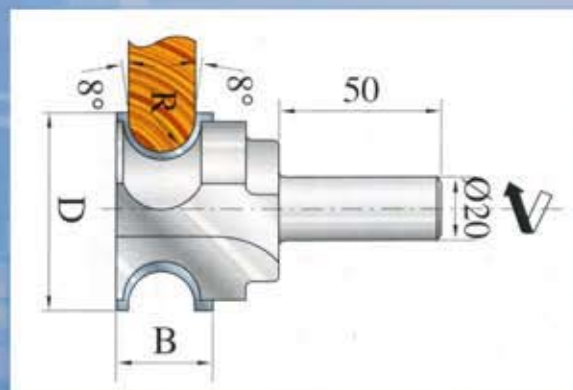


Фрезы профильные и радиусные
с твердосплавными сменными пластинами

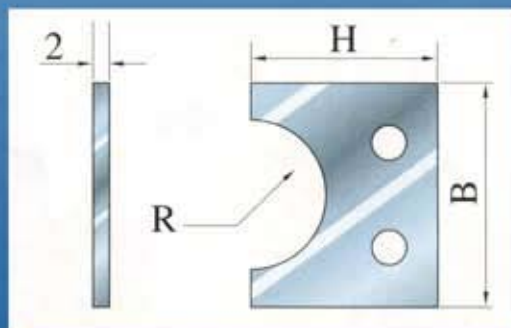
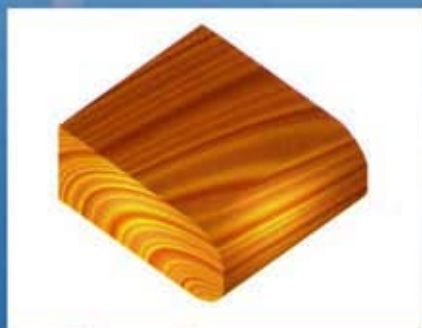
Patriot



CODICE ARTICOLO	D mm	B mm	R mm	attacco	Z n
TPP18.001	50	25	6	20x50	2
TPP18.002	60	25	8	20x50	2
TPP18.003	60	25	9	20x50	2
TPP18.004	60	30	10	20x50	2
TPP18.005	70	35	12	20x50	2
TPP18.006	70	35	12.5	20x50	2
TPP18.007	80	40	15	20x50	2
TPP18.008	90	50	20	20x50	2



CODICE ARTICOLO	Dimensioni	Raggio
CL.P18/6	25x25x2	6
CL.P18/8	25x25x2	8
CL.P18/9	25x25x2	9
CL.P18/10	30x25x2	10
CL.P18/12	35x30x2	12
CL.P18/12,5	35x30x2	12.5
CL.P18/15	40x30x2	15
CL.P18/20	50x30x2	20



www.patriot.su

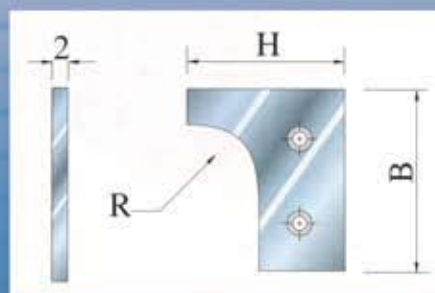
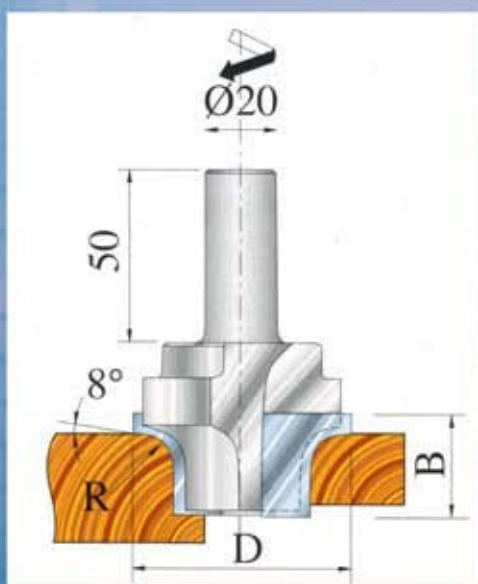
Фрезы профильные и радиусные
с твердосплавными сменными пластинами

Patriot



CODICE ARTICOLO	D mm	B mm	R mm	attacco	Z n
TPP19.001	50	25	6	20x50	2
TPP19.002	60	25	8	20x50	2
TPP19.003	60	25	9	20x50	2
TPP19.004	60	30	10	20x50	2
TPP19.005	60	35	12	20x50	2
TPP19.006	60	35	12.5	20x50	2
TPP19.007	70	40	15	20x50	2

CODICE ARTICOLO	Dimensioni	Raggio
CL.P19/6	25x25x2	6
CL.P19/8	25x25x2	8
CL.P19/9	25x25x2	9
CL.P19/10	30x25x2	10
CL.P19/12	35x30x2	12
CL.P19/12,5	35x30x2	12.5
CL.P19/15	40x30x2	15



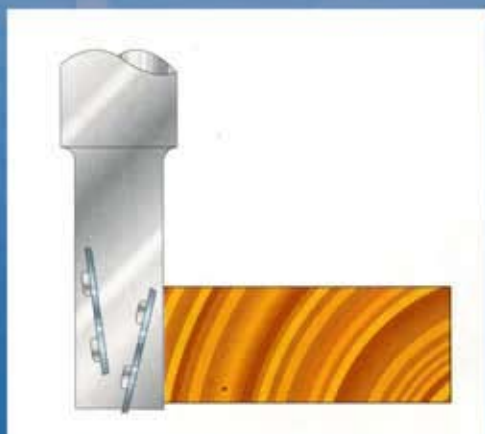
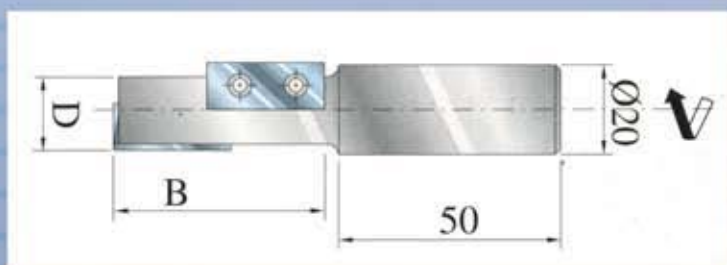
www.patriot.su

Фрезы обгоночные с твердосплавными
сменными пластинами

Patriot



CODICE ARTICOLO	D mm	B mm	attacco	Z n
TPP2.001	18	30	20x50	1+1
TPP2.002	18	50	20x50	1+1
TPP2.003	20	30	20x50	1+1
TPP2.004	20	50	20x50	1+1

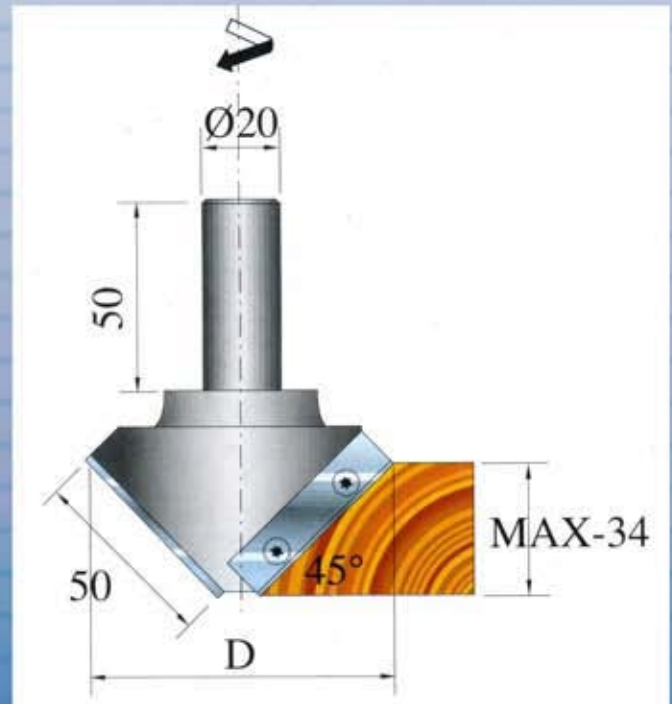


Фрезы профильные и радиусные
с твердосплавными сменными пластинами

Patriot



CODICE ARTICOLO	D mm	attacco	Z n	
TPP20.001	80	20x50	2	



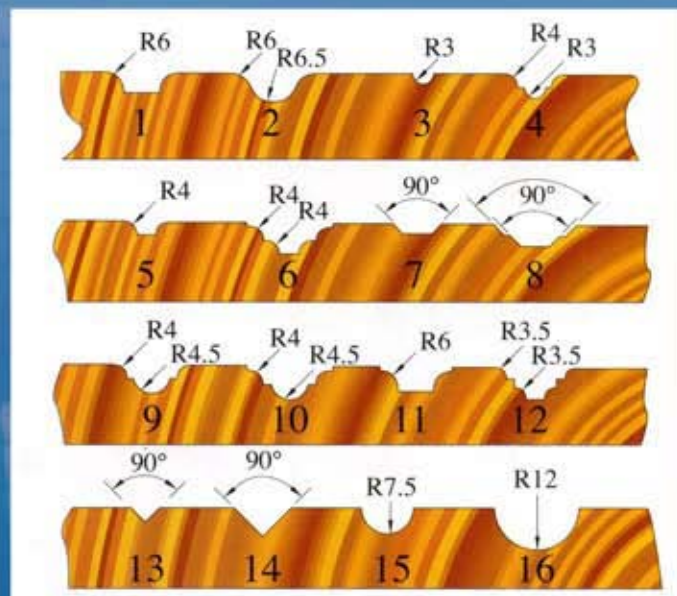
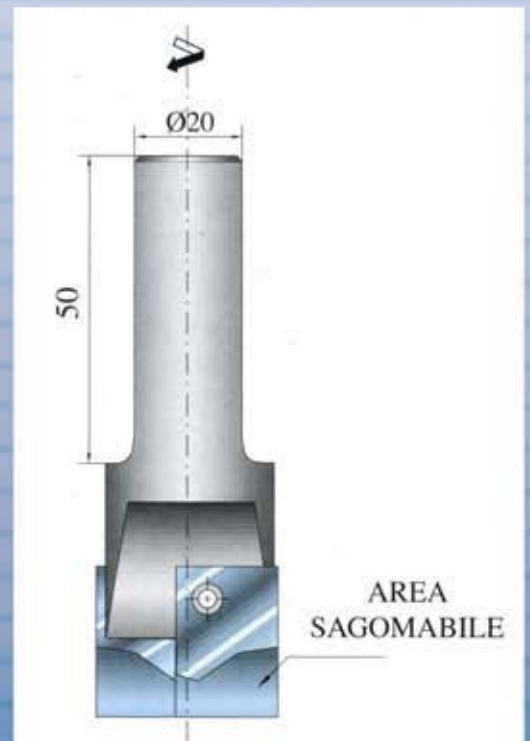
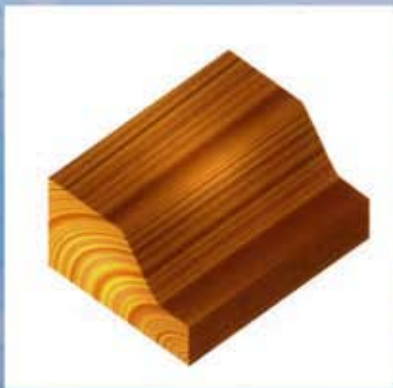
tel. (495) 9783181, 7788932; tel/fax. 8(49651)51953; email:info@patriot.su

Фрезы профильные и радиусные
с твердосплавными сменными пластинами

Patriot



CODICE ARTICOLO	D mm	B mm	attacco	Z n	
TPP21.001	33	15	20x50	2	



www.patriot.su

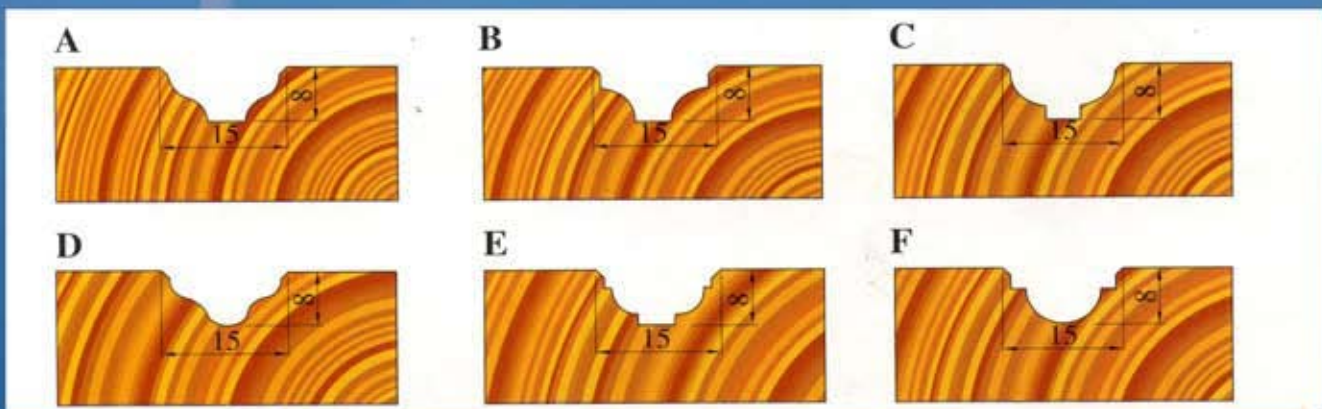
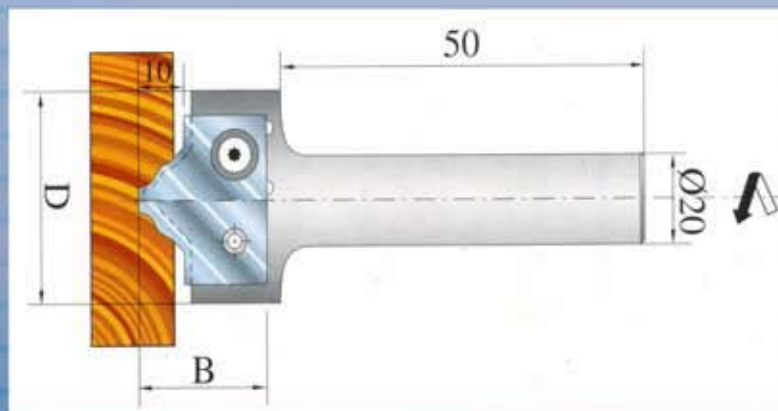
Фрезы профильные и радиусные
с твердосплавными сменными пластинами

Patriot



CODICE ARTICOLO	D mm	B mm	attacco	Z n
TPP22.001	45	25	20x50	2

CODICE ARTICOLO	Dimensioni	Rif.
CL.P22/A	15X25X2	A
CL.P22/B	15X25X2	B
CL.P22/C	15X25X2	C
CL.P22/D	15X25X2	D
CL.P22/E	15X25X2	E
CL.P22/F	15X25X2	F



www.patriot.su

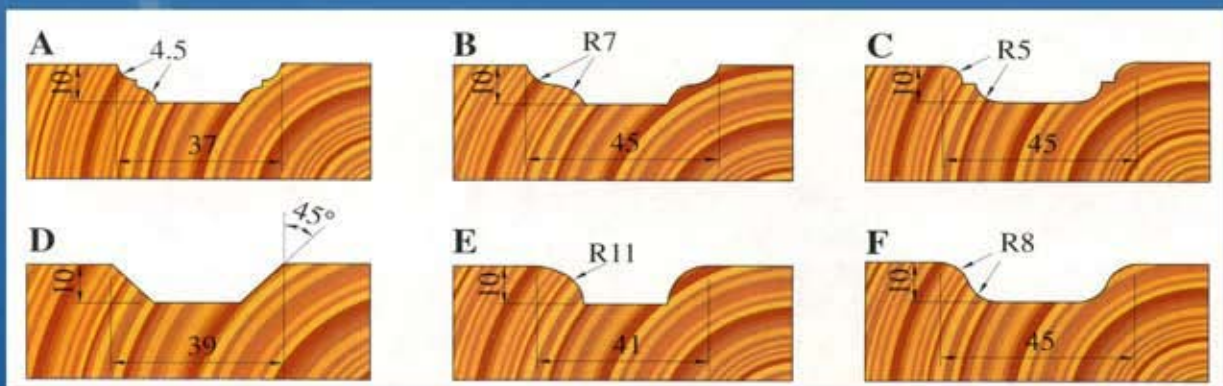
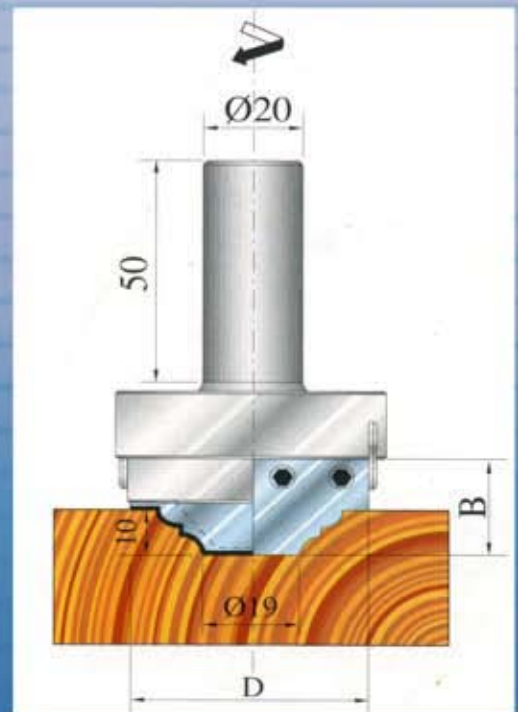
Фрезы профильные и радиусные
с твердосплавными сменными пластинами

Patriot



CODICE ARTICOLO	D mm	B mm	attacco	Z n
TPP23.001	50	25	20x50	2

CODICE ARTICOLO	Dimensioni	Rif.
CL.P23/A	25X25X2	A
CL.P23/B	25X25X2	B
CL.P23/C	25X25X2	C
CL.P23/D	25X25X2	D
CL.P23/E	25X25X2	E
CL.P23/F	25X25X2	F



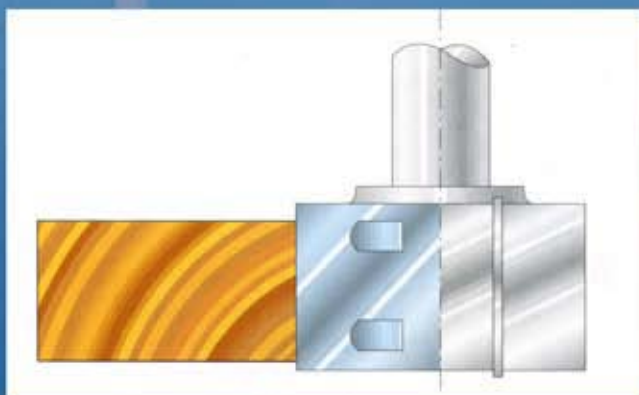
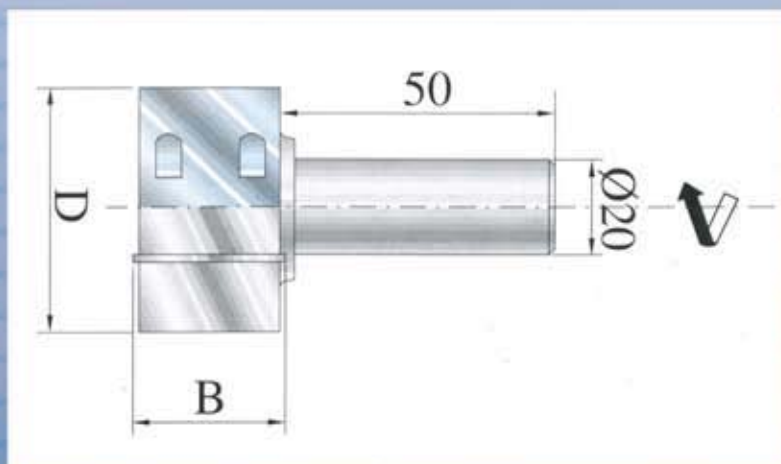
www.patriot.su

Фрезы обгоночные с твердосплавными
сменными пластинами

Patriot



CODICE ARTICOLO	D mm	B mm	attacco	Z n	
TPP3.001	40	30	20x50	2	
TPP3.002	40	50	20x50	2	
TPP3.003	60	30	20x50	2	
TPP3.004	60	50	20x50	2	



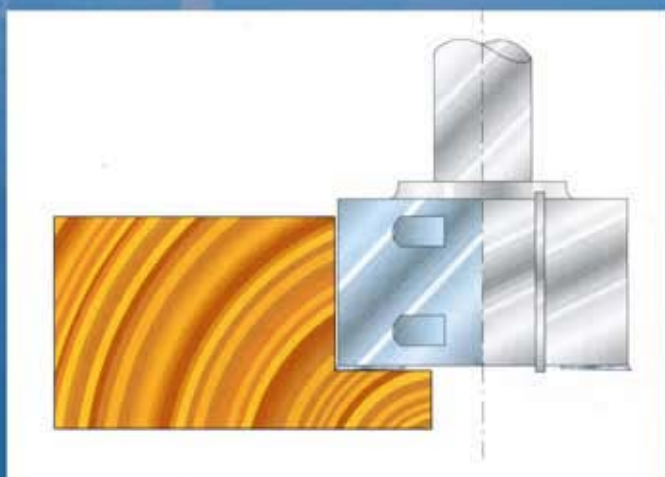
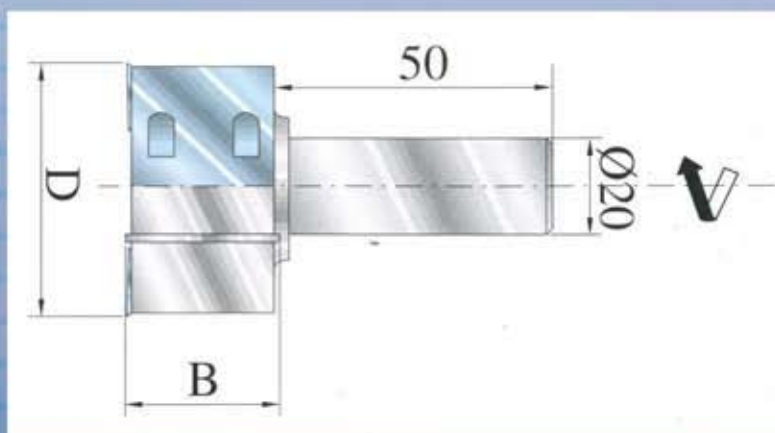
www.patriot.su

Фрезы обгоночные с твердосплавными
сменными пластинами

Patriot



CODICE ARTICOLO	D mm	B mm	attacco	Z n	R n
TPP4.001	40	30	20x50	2	2
TPP4.002	40	50	20x50	2	2
TPP4.003	60	30	20x50	2	2
TPP4.004	60	50	20x50	2	2



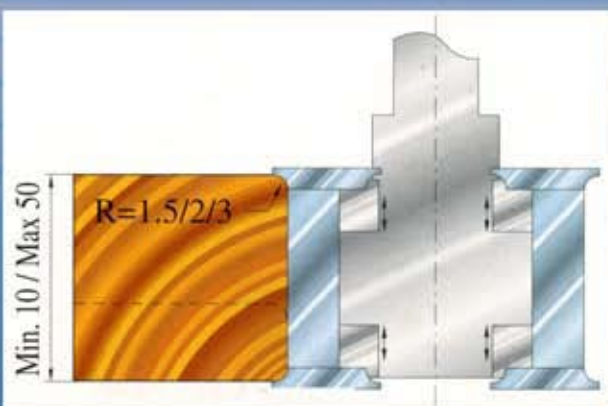
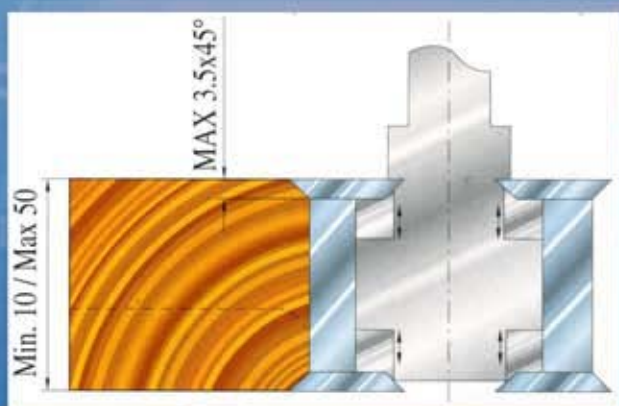
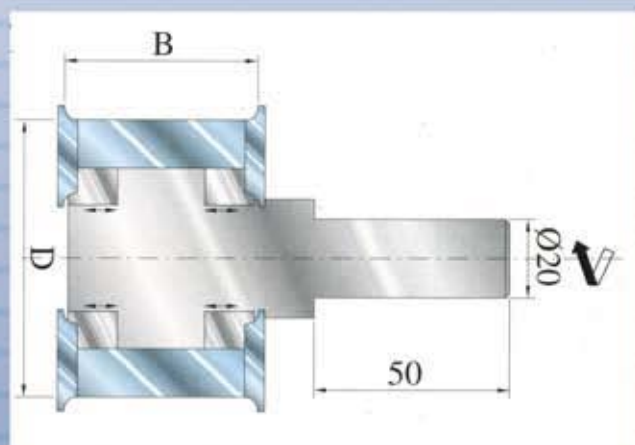
www.patriot.su

Фрезы обгоночные с твердосплавными
сменными пластинами

Patriot



CODICE ARTICOLO	D mm	B mm	attacco	Z n
TPP5.001	80	30	20x50	2+4
TPP5.002	80	50	20x50	2+4



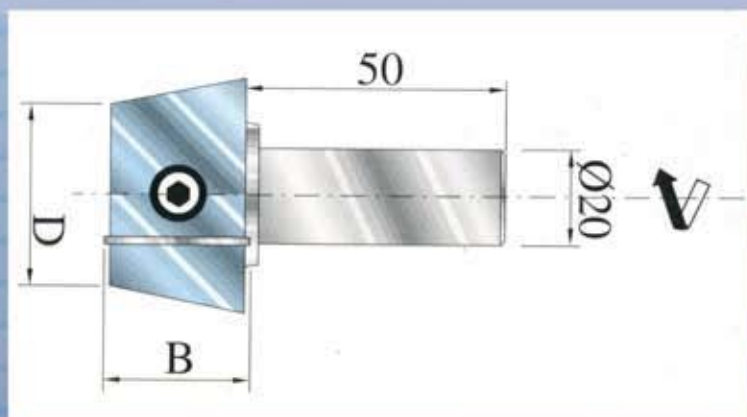
www.patriot.su

Фрезы обгоночные с твердосплавными
сменными пластинами

Patriot



CODICE ARTICOLO	D mm	B mm	attacco	Z n	
TPP6.001	30	30	20x50	2	
TPP6.002	30	50	20x50	2	



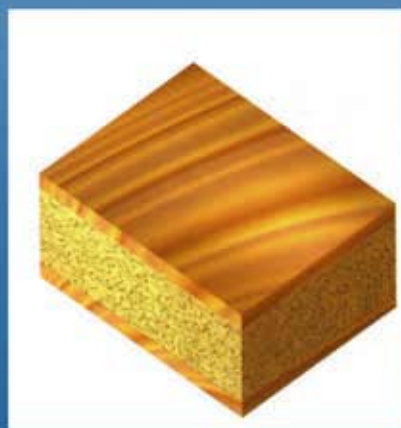
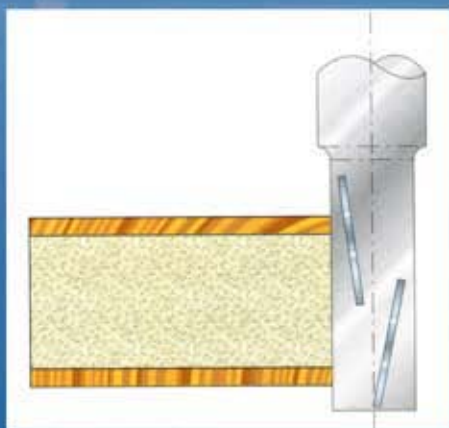
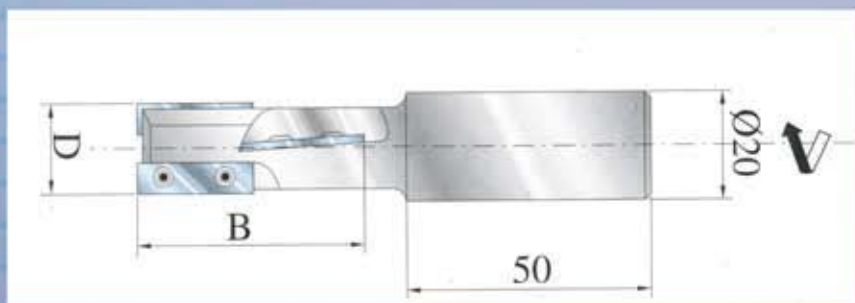
www.patriot.su

Фрезы обгоночные с твердосплавными
сменными пластинами

Patriot



CODICE ARTICOLO	D mm	B mm	attacco	Z n
TPP7.001	20	58	20x50	2+2
TPP7.002	20	78	20x50	2+2



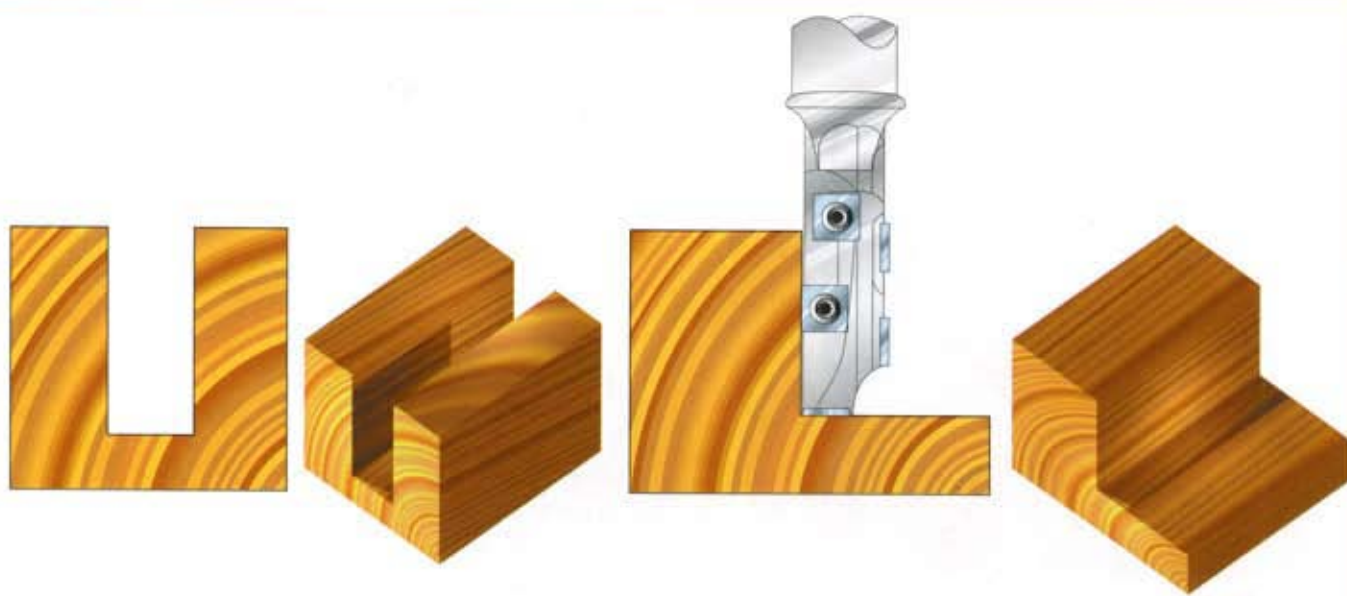
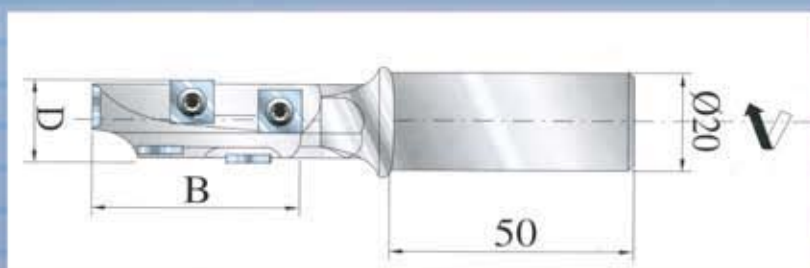
Фрезы обгоночные с твердосплавными
сменными пластинами

Patriot



CODICE ARTICOLO	D mm	B mm	attacco	Z n
TPP8.001	24	55	20x50	6
TPP8.002	24	65	20x50	7

CODICE ARTICOLO	Dimensioni
CL.P8	10.5x10.5x1.5



www.patriot.su

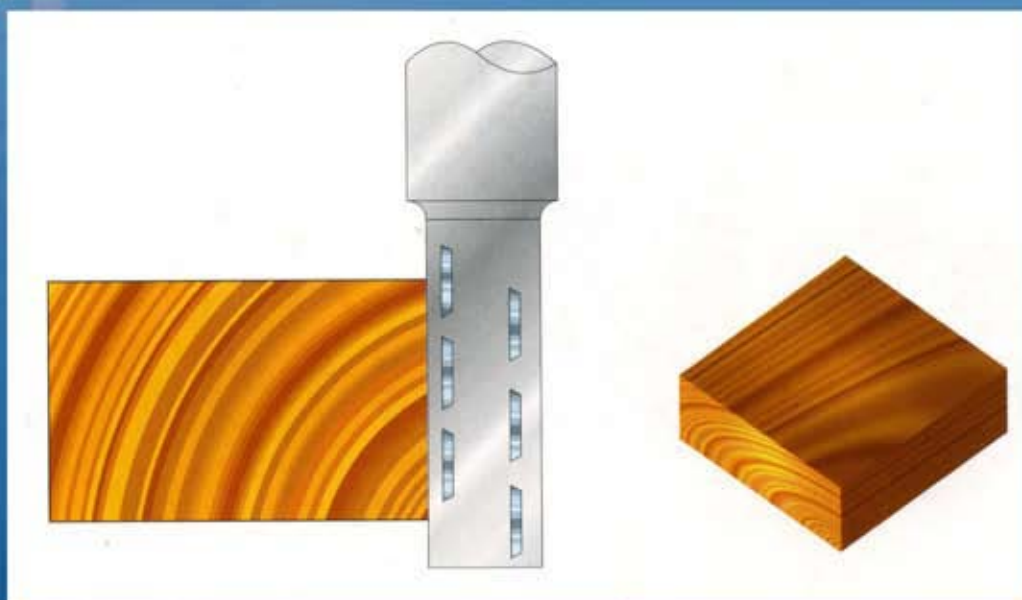
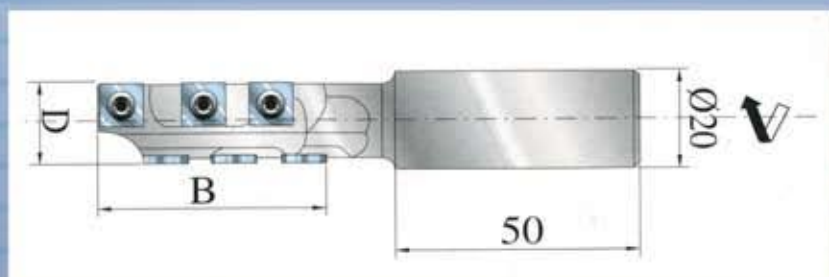
Фрезы обгоночные с твердосплавными
сменными пластинами

Patriot



CODICE ARTICOLO	D mm	B mm	attacco	Z n
TPP9.001	20	42	20x50	1+1
TPP9.002	20	60	20x50	1+1

CODICE ARTICOLO	Dimensioni
CL.P9	12x12x1.5



www.patriot.su