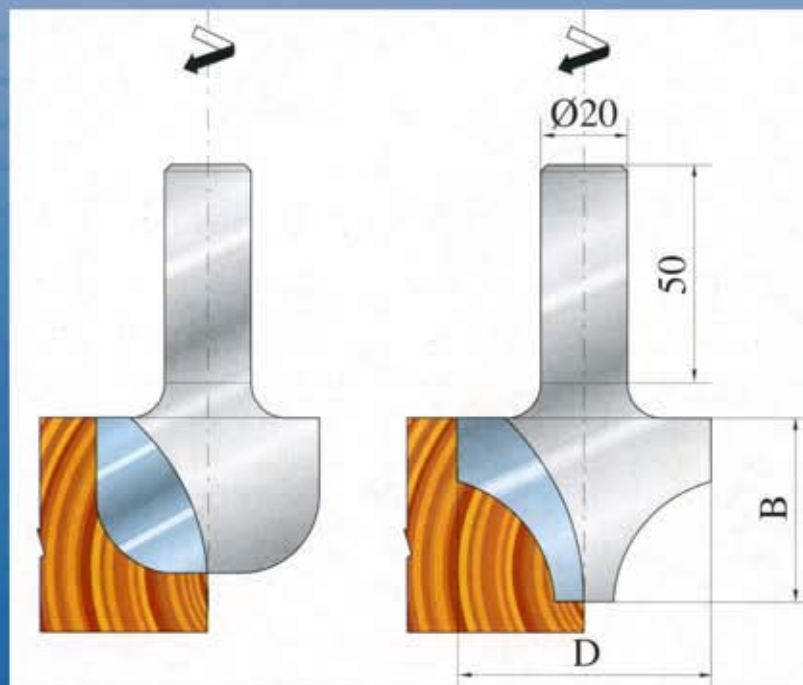


Фрезы обгоночные, профильные и радиусные
с напайными пластинами из твердого сплава

Patriot



CODICE ARTICOLO	Attacco	Z n	D mm	B mm 20	B mm 30	B mm 40	B mm 50		
PSB1.001	20x50	2	30	197,13	232,35	253,37	274,39		
PSB1.002	20x50	2	40	202,81	242,01	256,78	276,10		
PSB1.003	20x50	2	50	207,36	244,84	260,19	280,07		
PSB1.004	20x50	2	60	211,33	247,69	268,14	290,87		
PSB1.005	20x50	2	70	214,74	253,37	276,10	300,53		
PSB1.006	20x50	2	80	222,12	260,19	283,48	324,95		
PSB1.007	20x50	2	100	250,53	298,25	310,18	345,97		
PSB1.008	20x50	2	120	268,14	310,18	322,11	381,76		



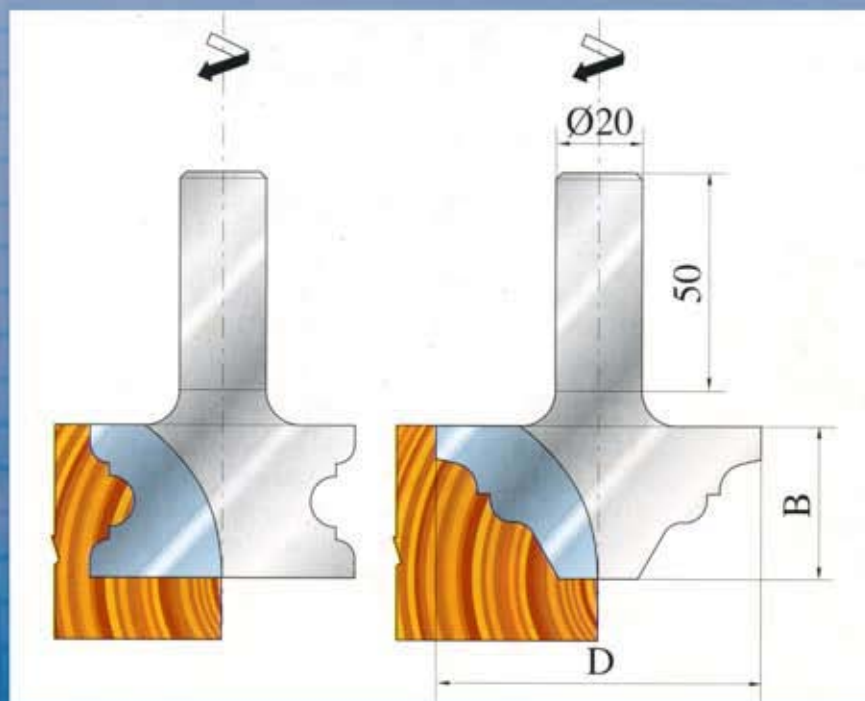
www.patriot.su

Фрезы обгоночные, профильные и радиусные
с напайными пластинами из твердого сплава

Patriot



CODICE ARTICOLO	Attacco	Z n	D mm	B mm 20	B mm 30	B mm 40	B mm 50		
PSB2.001	20x50	2	30	222,12	262,46	286,31	309,61		
PSB2.002	20x50	2	40	228,94	273,26	289,72	311,32		
PSB2.003	20x50	2	50	234,05	276,66	294,17	316,99		
PSB2.004	20x50	2	60	238,60	279,51	302,79	328,93		
PSB2.005	20x50	2	70	242,01	286,31	311,88	339,15		
PSB2.006	20x50	2	80	251,09	294,27	320,40	354,49		
PSB2.007	20x50	2	100	282,92	336,88	293,13	390,85		
PSB2.008	20x50	2	120	302,79	349,95	363,58	431,18		



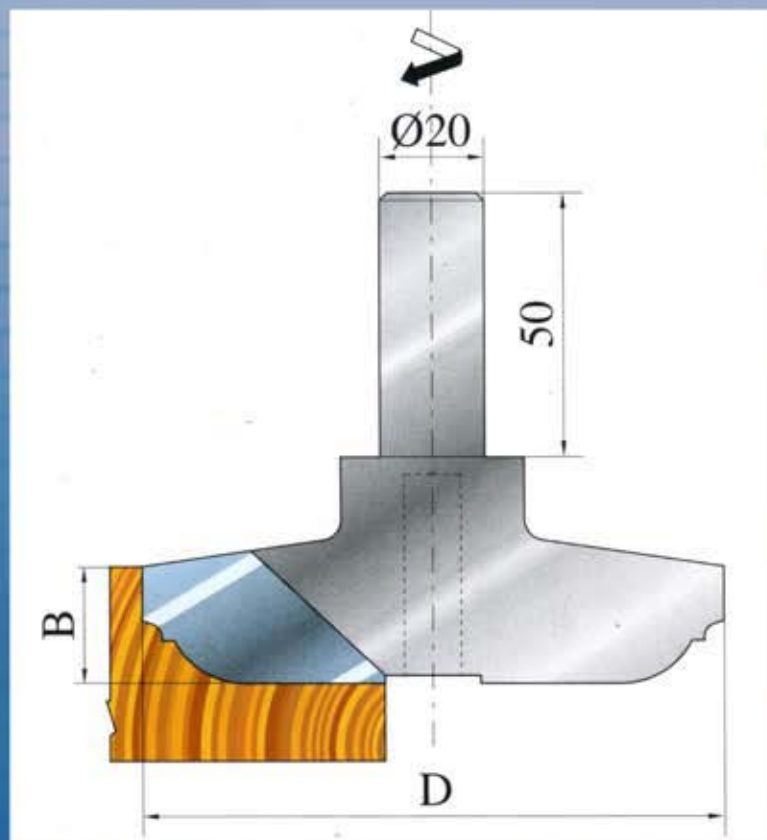
www.patriot.su

Фрезы обгоночные, профильные и радиусные
с напайными пластинами из твердого сплава

Patriot



CODICE ARTICOLO	D mm	B mm	attacco	Z n	
PSB3.001	80	20	20x50	2	
PSB3.002	80	25	20x50	2	
PSB3.003	80	30	20x50	2	
PSB3.004	100	20	20x50	2	
PSB3.005	100	25	20x50	2	
PSB3.006	100	30	20x50	2	
PSB3.007	120	20	20x50	2	
PSB3.008	120	25	20x50	2	
PSB3.009	120	30	20x50	2	



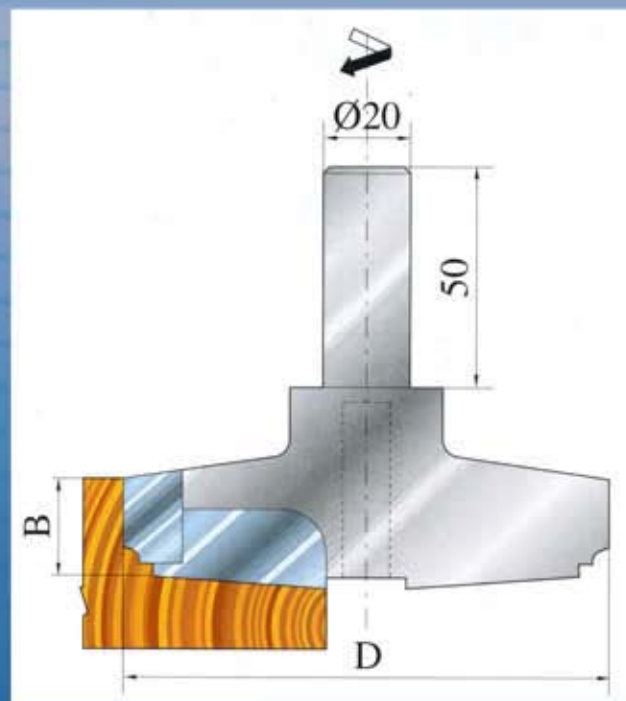
www.patriot.su

Фрезы обгоночные, профильные и радиусные
с напайными пластинами из твердого сплава

Patriot



CODICE ARTICOLO	D mm	B mm	attacco	Z n	
PSB4.001	80	20	20x50	2+2	
PSB4.002	80	25	20x50	2+2	
PSB4.003	80	30	20x50	2+2	
PSB4.004	100	20	20x50	2+2	
PSB4.005	100	25	20x50	2+2	
PSB4.006	100	30	20x50	2+2	
PSB4.007	120	20	20x50	2+2	
PSB4.008	120	25	20x50	2+2	
PSB4.009	120	30	20x50	2+2	



tel. (495) 9783181, 7788932; tel/fax. 8(49651)51953; email:info@patriot.su

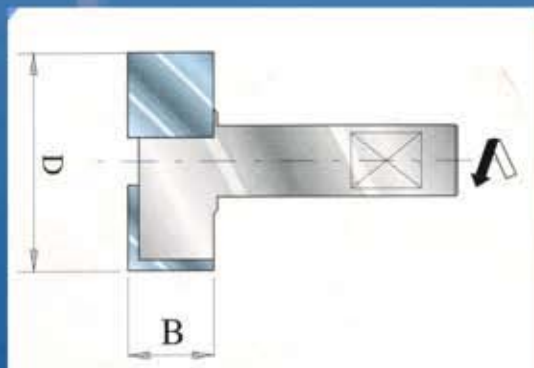
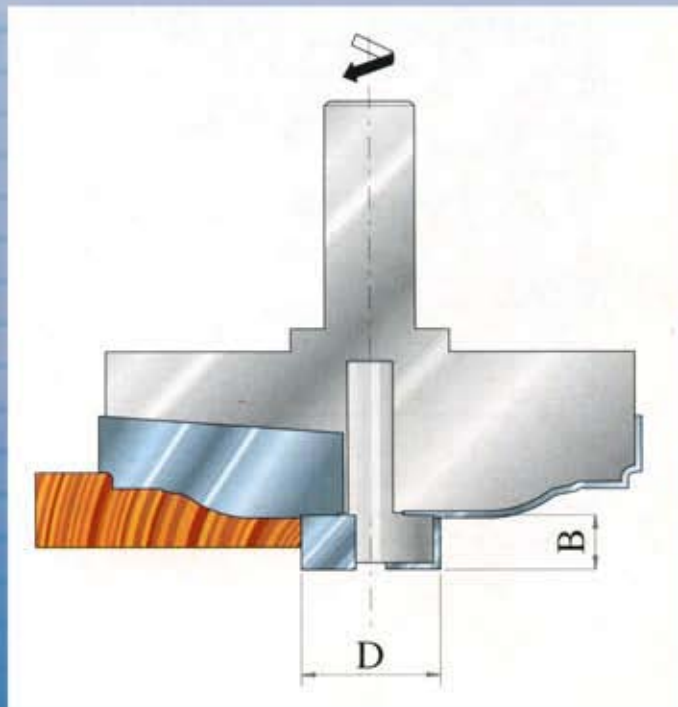
www.patriot.su

Фрезы обгоночные, профильные и радиусные
с напайными пластинами из твердого сплава

Patriot



CODICE ARTICOLO	D mm	B mm	attacco	Z n	
PSB5.001	15	15	9.5x20	2	
PSB5.002	20	15	9.5x20	2	
PSB5.003	30	15	9.5x20	2	
PSB5.004	40	15	9.5x20	2	
PSB5.005	25	15	12x20	4	
PSB5.006	30	15	12x20	4	
PSB5.007	40	15	12x20	4	



tel. (495) 9783181, 7788932; tel/fax. 8(49651)51953; email:info@patriot.su

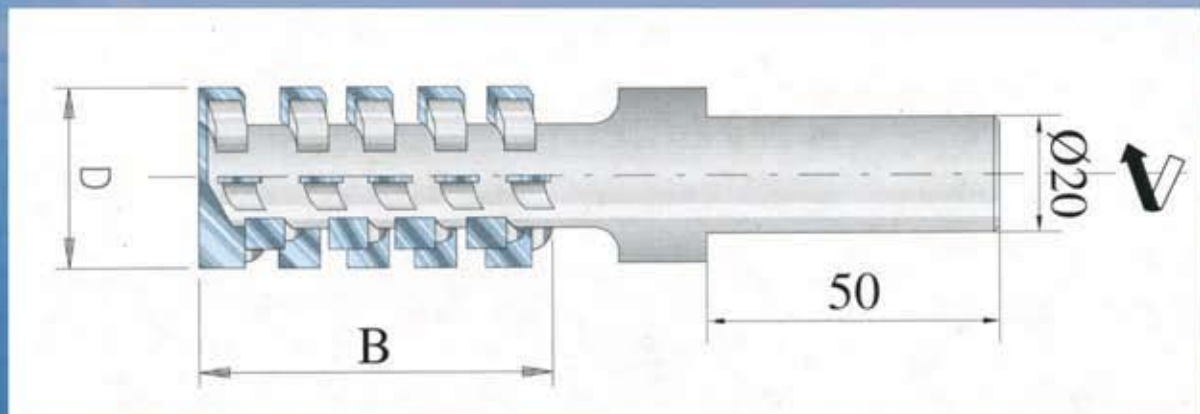
www.patriot.su

Фрезы обгоночные, профильные и радиусные
с напайными пластинами из твердого сплава

Patriot



CODICE ARTICOLO	D	B	Z	A _{TT}
PSB6.001	20	45	3	D = 20 x 50
PSB6.002	20	45	3	D = 12 x 35
PSB6.003	20	45	3	CM2 FIL.20 x 19 F/1*
PSB6.004	20	45	3	CM2 M 30 x 1,5
PSB6.005	20	45	3	CM3 M 30 x 1,5
PSB6.006	30	60	6	D = 20 x 50
PSB6.007	30	60	6	CM2 FIL.20 x 14 F/1*
PSB6.008	30	60	6	CM2 M 30 x 1,5
PSB6.009	30	60	6	CM3 M 30 x 1,5
PSB6.010	50	60	8	D = 20 x 50
PSB6.011	50	60	8	CM2 M 30 x 1,5
PSB6.012	50	60	8	CM3 M 30 x 1,5



tel. (495) 9783181, 7788932; tel/fax. 8(49651)51953; email:info@patriot.su

www.patriot.su