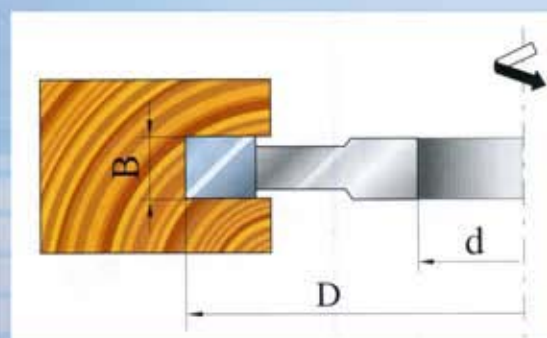


# Фрезы с напайными пластинами из твердого сплава для обработки пазов

# Patriot

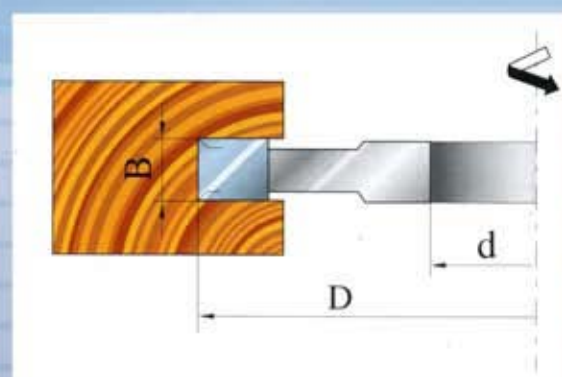


CODICE ARTICOLO	Z n	D mm	B mm4	B mm5	B mm6	B mm8	B mm10	B mm12	B mm14	B mm16	B mm18	B mm20			
FSB1.001	6	120	125,55	129,52	135,21	142,02	145,43	149,41	153,38	157,36	161,33	177,24			
FSB1.002	6	140	129,52	133,50	137,47	145,43	149,41	153,95	161,90	167,02	170,43	182,92			
FSB1.003	6	160	-	-	146,00	157,93	164,90	170,43	174,40	182,93	186,34	194,29			
FSB1.004	6	180	-	161,90	166,45	170,43	174,97	178,38	186,34	194,29	202,24	218,72			
FSB1.005	12	120	161,90	167,02	170,43	178,38	186,34	194,29	202,24	210,77	227,23	243,14			
FSB1.006	12	140	167,02	170,43	174,97	186,34	194,29	202,24	210,77	219,28	235,19	251,09			
FSB1.007	12	160	-	-	178,38	194,29	207,36	211,33	227,23	243,14	267,57	300,53			
FSB1.008	12	180	-	219,28	227,23	235,19	243,14	251,09	267,00	284,05	292,57	308,48			
FSB1.009	12	200	-	227,23	239,17	243,14	256,21	259,05	275,52	292,57	299,95	324,39			
FSB1.010	12	250	-	267,00	275,52	284,05	299,95	316,43	324,39	332,34	340,85	381,19			
FSB1.011	24	200	-	308,48	324,39	332,34	340,85	356,20	373,24	389,14	405,62	437,43			
FSB1.012	24	250	-	364,72	381,19	397,67	413,57	429,48	445,96	462,44	478,34	518,68			

www.patriot.su

Фрезы с напайными пластинами из твердого сплава  
для обработки пазов

**Patriot**



CODICE ARTICOLO	Z n	D mm	B mm4	B mm5	B mm6	B mm8	B mm10	B mm12	B mm14	B mm16	B mm18	B mm20			
FSB2.001	4+4R	120	161,90	167,02	170,43	178,38	186,34	194,29	202,24	210,19	218,72	227,23			
FSB2.002	4+4R	140	-	170,43	174,97	186,34	194,29	202,24	210,19	218,72	227,23	243,14			
FSB2.003	4+4R	160	-	-	186,34	194,29	202,24	210,19	218,72	227,23	243,14	259,05			
FSB2.004	4+4R	180	-	-	202,24	210,19	218,72	227,23	235,19	243,14	251,09	267,00			
FSB2.005	4+4R	200	-	-	-	275,52	292,57	308,48	324,95	332,34	340,85	356,76			

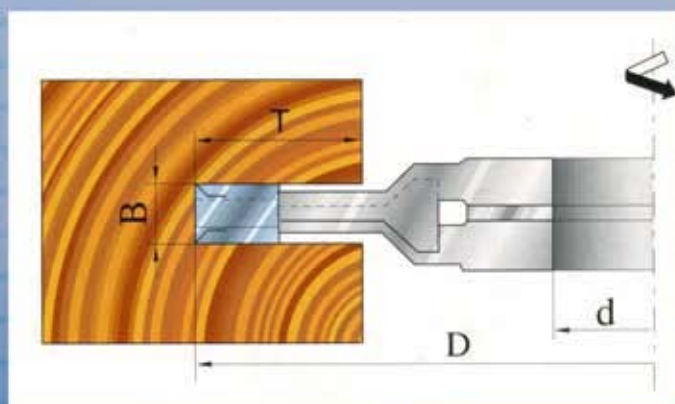
www.patriot.su

# Фрезы с напайными пластинами из твердого сплава для обработки пазов

# Patriot



CODICE ARTICOLO	D mm	B mm	d mm	Z n	T/max mm
FSB3.001	150	4+7.5	35/40	4	35
FSB3.002	150	7.5+14	35/40	4	35
FSB3.003	160	10+19	35/40	4	40



[www.patriot.su](http://www.patriot.su)

Фрезы с напайными пластинами из твердого сплава  
для обработки пазов

**Patriot**



CODICE ARTICOLO	Z n	D mm	B mm20	B mm25	B mm30	B mm35	B mm40	B mm50	B mm60					
FSB4.001	4+2	120	227,23	243,14	251,09	259,05	275,52	292,00	299,95					
FSB4.002	4+2	140	243,14	251,09	264,16	284,05	292,57	299,95	316,43					
FSB4.003	4+2	160	251,66	275,52	284,05	292,57	299,95	316,43	340,85					
FSB4.004	4+2	180	284,05	299,95	316,43	324,39	340,85	356,20	380,63					
FSB4.005	4+2	200	308,48	316,43	332,20	340,85	364,72	389,14	413,57					

