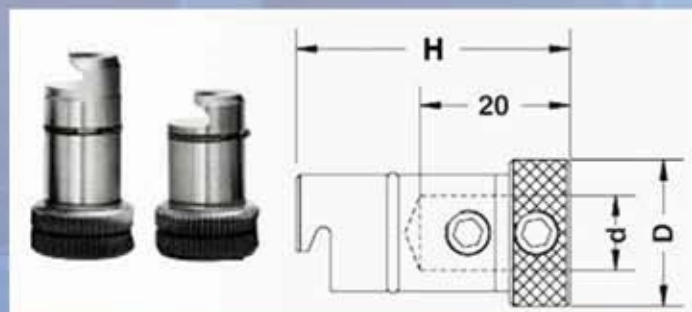


Патроны быстросъемные для сверлильно-присадочных станков

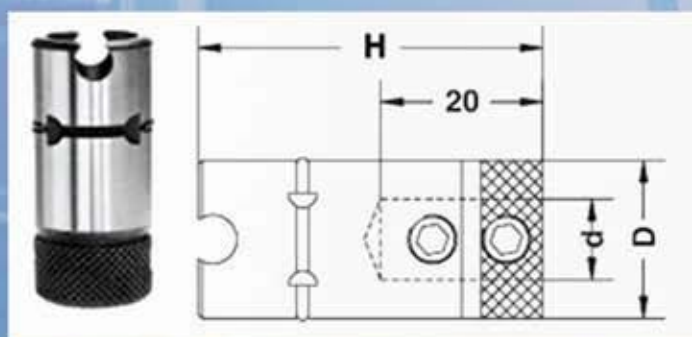


Тип 4030. Патроны быстросъемные для станков BIESSE.



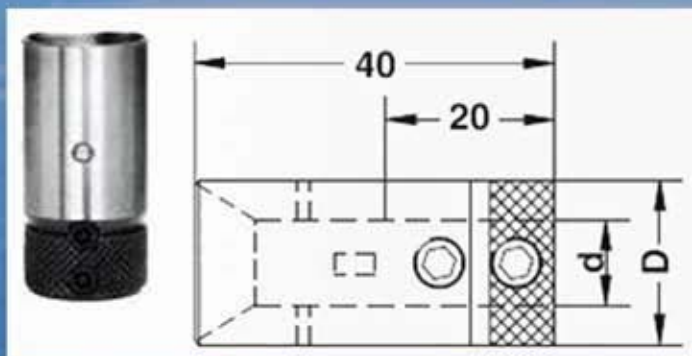
Тип	Артикул	D	d	H
4030	4030/30	20	10	30
	4030/37	20	10	37

Тип 4031. Патроны быстросъемные для станков MORBIDELLI.



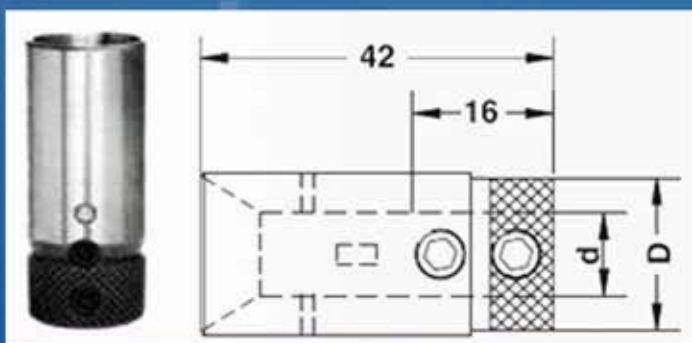
Тип	Артикул	D	d	H
4031	4031/16	20	10	16
	4031/20	20	10	20

Тип 4058. Патроны быстросъемные для станков MASTERWOOD, MAGGI, GRIGGIO.



Тип	Артикул	D	d	H
4058	4058	20	10	40

Тип 4062. Патроны быстросъемные для станков VITAR.



Тип	Артикул	D	d	H
4062	4062	18	10	42