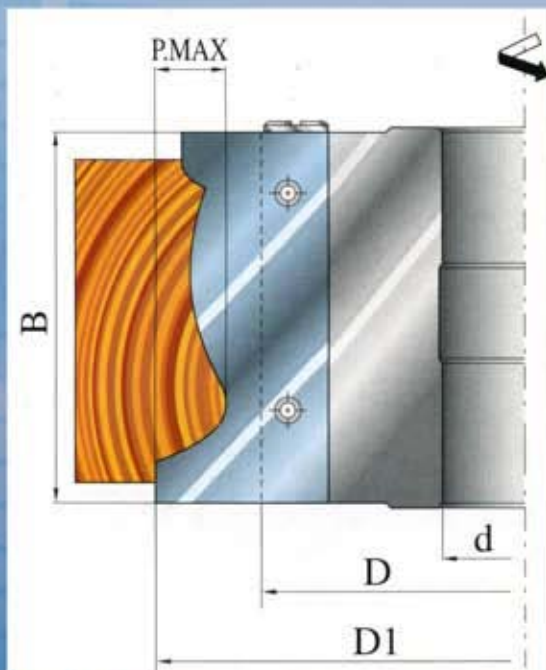


Ножевые головки профильные

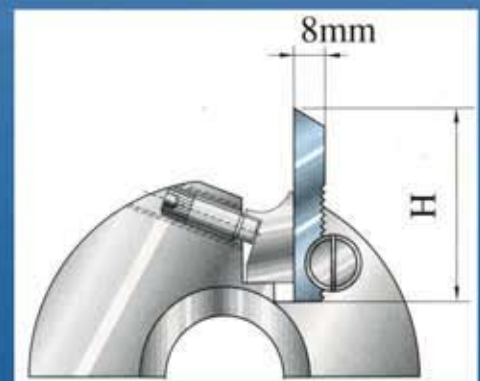
Patriot



CODICE ARTICOLO	D mm	B mm	d mm	Z n
TFM411.001	122	40	35/40	2
TFM411.002	122	60	35/40	2
TFM411.003	122	80	35/40	2
TFM411.004	122	100	35/40	2
TFM411.005	122	130	35/40	2
TFM411.006	122	40	35/40	4
TFM411.007	122	60	35/40	4
TFM411.008	122	80	35/40	4
TFM411.009	122	100	35/40	4
TFM411.010	122	130	35/40	4
TFM411.011	122	150	35/40	4
TFM411.012	122	180	35/40	4
TFM411.013	122	200	35/40	4
TFM411.014	122	230	35/40	4
TFM411.015	137	40	35/40	4
TFM411.016	137	60	35/40	4
TFM411.017	137	80	35/40	4
TFM411.018	137	100	35/40	4
TFM411.019	137	130	35/40	4
TFM411.020	137	150	35/40	4
TFM411.021	137	180	35/40	4
TFM411.022	137	200	35/40	4
TFM411.023	137	230	35/40	4

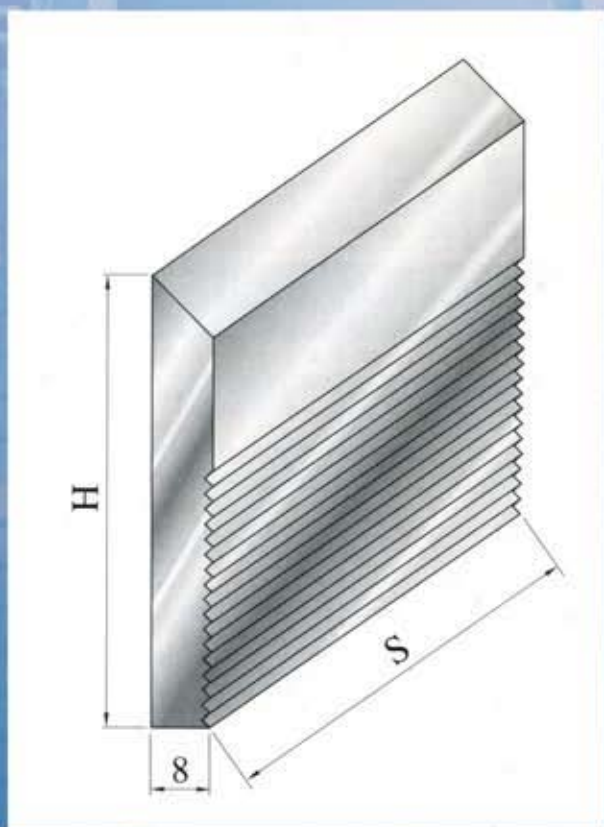


H	P. MAX	D	D1
50	12	122	160
50	12	137	175
60	20	122	180
60	20	137	195
70	30	122	200
70	30	137	215



tel. (495) 9783181, 7788932; tel/fax. 8(49651)51953; email: info@patriot.su

www.patriot.su



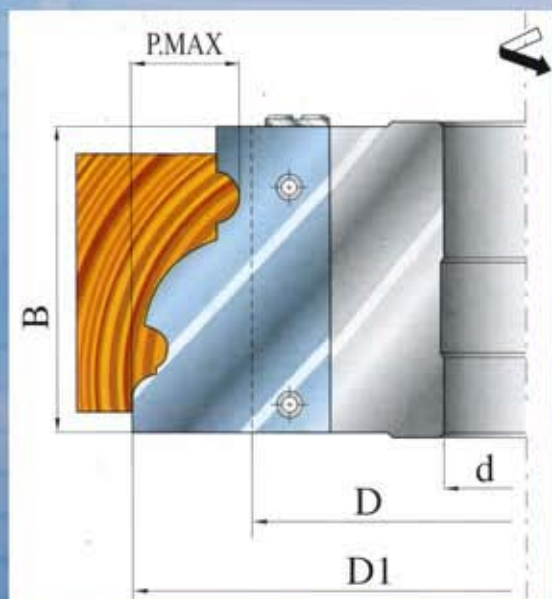
CODICE ARTICOLO	S mm	H mm
CL.T411/1	40	50
CL.T411/2	50	50
CL.T411/3	60	50
CL.T411/4	80	50
CL.T411/5	100	50
CL.T411/6	130	50
CL.T411/7	150	50
CL.T411/8	180	50
CL.T411/9	230	50
CL.T411/10	400	50
CL.T411/11	650	50
CL.T411/12	40	60
CL.T411/13	50	60
CL.T411/14	60	60
CL.T411/15	80	60
CL.T411/16	100	60
CL.T411/17	130	60
CL.T411/18	150	60
CL.T411/19	180	60
CL.T411/20	230	60
CL.T411/21	400	60
CL.T411/22	650	60
CL.T411/23	40	70
CL.T411/24	50	70
CL.T411/25	60	70
CL.T411/26	80	70
CL.T411/27	100	70
CL.T411/28	130	70
CL.T411/29	150	70
CL.T411/30	180	70
CL.T411/31	230	70
CL.T411/32	400	70
CL.T411/33	650	70

Ножевые головки профильные гидрозажимные

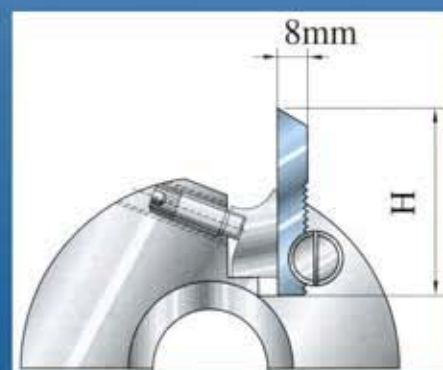
Patriot



CODICE ARTICOLO	D mm	B mm	d mm	Z n
TFM412.001	137	100	35/40	4
TFM412.002	137	150	35/40	4
TFM412.003	152	100	35/40	6
TFM412.004	152	130	35/40	6
TFM412.005	152	150	35/40	6
TFM412.006	152	180	35/40	6
TFM412.007	152	230	35/40	6
TFM412.008	152	260	35/40	6
TFM412.009	152	310	35/40	6
TFM412.010	167	100	35/40	8
TFM412.011	167	130	35/40	8
TFM412.012	167	150	35/40	8
TFM412.013	167	230	35/40	8
TFM412.014	167	260	35/40	8
TFM412.015	167	310	35/40	8

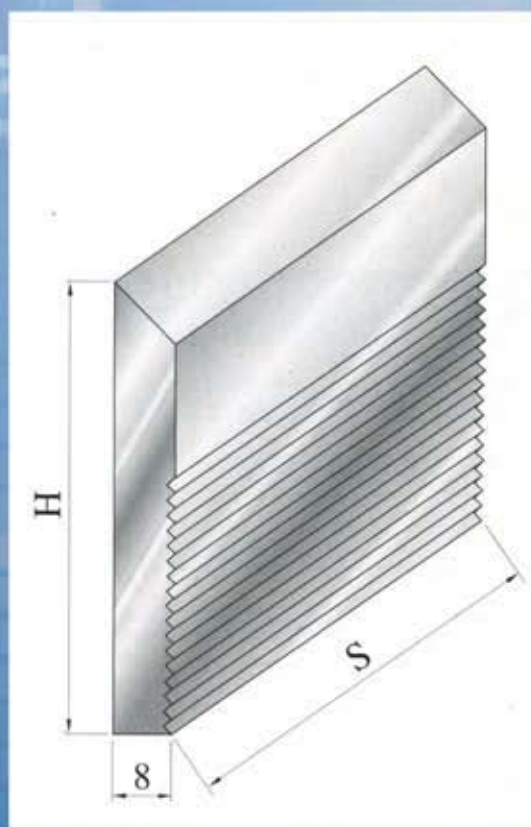


H	p. MAX	D	D1
50	12	137	175
50	12	152	190
50	12	167	205
60	20	137	195
60	20	152	210
60	20	167	225
70	30	137	215
70	30	152	230
70	30	167	245



tel. (495) 9783181, 7788932; tel/fax. 8(49651)51953; email: info@patriot.su

www.patriot.su



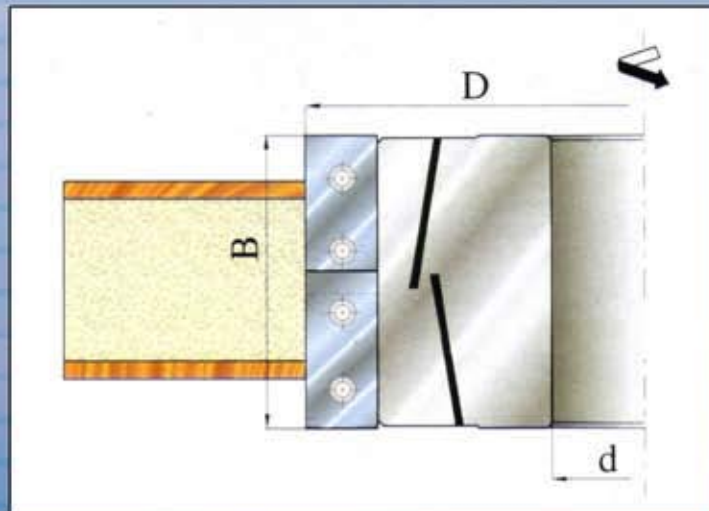
CODICE ARTICOLO	S mm	H mm
CL.T412/1	40	50
CL.T412/2	50	50
CL.T412/3	60	50
CL.T412/4	80	50
CL.T412/5	100	50
CL.T412/6	130	50
CL.T412/7	150	50
CL.T412/8	180	50
CL.T412/9	230	50
CL.T412/10	400	50
CL.T412/11	650	50
CL.T412/12	40	60
CL.T412/13	50	60
CL.T412/14	60	60
CL.T412/15	80	60
CL.T412/16	100	60
CL.T412/17	130	60
CL.T412/18	150	60
CL.T412/19	180	60
CL.T412/20	230	60
CL.T412/21	400	60
CL.T412/22	650	60
CL.T412/23	40	70
CL.T412/24	50	70
CL.T412/25	60	70
CL.T412/26	80	70
CL.T412/27	100	70
CL.T412/28	130	70
CL.T412/29	150	70
CL.T412/30	180	70
CL.T412/31	230	70
CL.T412/32	400	70
CL.T412/33	650	70

Фрезы с аксиальным расположением ножей в 2 ряда

Patriot



CODICE ARTICOLO	D mm	B mm	d mm	Z n
TFM6.001	125	56	35/40	2+2
TFM6.002	125	56	35/40	3+3
TFM6.003	150	56	35/40	2+2
TFM6.004	150	56	35/40	3+3
TFM6.005	180	56	35/40	3+3



www.patriot.su