

# Art. 401

## SERIES 401-RH/LH

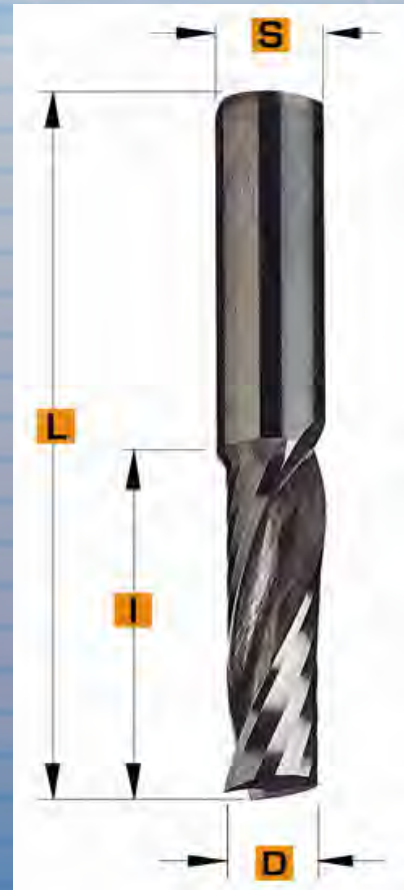
положительная спираль - выброс стружки вверх

D	I	L	S	Z	CODE	CODE	PRICE
DIAMETER	CUT	L.TOT	SHANK	Z	ROTATION RH	ROTATION LH	
					POSITIVE	POSITIVE	
3	12	50	3	1	40103111	40103121	€ 19,30
4	15	50	4	1	40104111	40104121	€ 24,30
5	17	50	5	1	40105111	40105121	€ 26,50
6	17	50	6	1	40106111	40106121	€ 31,20
6	25	60	6	1	40106211	40106221	€ 36,70
8	25	70	8	1	40108111	40108121	€ 42,00
8	32	80	8	1	40108211	40108221	€ 46,50
10	32	80	10	1	40110111	40110121	€ 63,00
10	42	90	10	1	40110211	40110221	€ 75,00
10	52	100	10	1	40110311	40110321	€ 79,50
12	32	80	12	1	40112111	40112121	€ 86,00
12	42	90	12	1	40112211	40112221	€ 96,00
12	52	100	12	1	40112311	40112321	€ 106,00
14	45	100	14	1	40114111	40114121	€ 132,00
14	55	110	14	1	40114211	40114221	€ 146,00
16	55	110	16	1	40116211	40116221	€ 179,00

## SERIES 401-RH/LH

отрицательная спираль - выброс стружки вниз

D	I	L	S	Z	CODE	CODE	PRICE
DIAMETER	CUT	L.TOT	SHANK	Z	ROTATION RH	ROTATION LH	
					NEGATIVE	NEGATIVE	
3	12	50	3	1	40103112	40103122	€ 19,30
4	15	50	4	1	40104112	40104122	€ 24,30
5	17	50	5	1	40105112	40105122	€ 26,50
6	17	50	6	1	40106112	40106122	€ 31,20
6	25	60	6	1	40106212	40106222	€ 36,70
8	25	70	8	1	40108112	40108122	€ 42,00
8	32	80	8	1	40108212	40108222	€ 46,50
10	32	80	10	1	40110112	40110122	€ 63,00
10	42	90	10	1	40110212	40110222	€ 75,00
10	52	100	10	1	40110312	40110322	€ 79,50
12	32	80	12	1	40112112	40112122	€ 86,00
12	42	90	12	1	40112212	40112222	€ 96,00
12	52	100	12	1	40112312	40112322	€ 106,00
14	45	100	14	1	40114112	40114122	€ 132,00
14	55	110	14	1	40114212	40114222	€ 146,00
16	55	110	16	1	40116212	40116222	€ 179,00



# Art. 402

## SERIES 402-HW

положительная спираль - выброс стружки вверх

D	I	L	S	Z	CODE	CODE	PRICE
DIAMETER	CUT	L.TOT	SHANK	Z	ROTATION RH	ROTATION LH	
					POSITIVE	POSITIVE	
3	12	50	3	2	40203111	40203121	€ 16,50
4	15	50	4	2	40204111	40204121	€ 20,90
5	17	50	5	2	40205111	40205121	€ 22,50
6	17	50	6	2	40206111	40206121	€ 27,00
6	26	60	6	2	40206211	40206221	€ 32,00
8	22	70	8	2	40208111	40208121	€ 41,00
8	32	80	8	2	40208211	40208221	€ 47,00
10	32	80	10	2	40210111	40210121	€ 58,00
10	42	90	10	2	40210211	40210221	€ 69,50
10	52	100	10	2	40210311	40210321	€ 73,00
12	32	80	12	2	40212111	40212121	€ 75,00
12	42	90	12	2	40212211	40212221	€ 89,00
12	52	100	12	2	40212311	40212321	€ 93,00
14	45	100	14	2	40214111	40214121	€ 119,00
14	55	110	14	2	40214211	40214221	€ 130,00
16	45	100	16	2	40216111	40216121	€ 138,00
16	55	110	16	2	40216211	40216221	€ 150,00
16	65	120	16	2	40216311	40216321	€ 167,00
20	55	110	20	2	40220111		€ 212,00
20	75	130	20	2	40220211		€ 259,00
20	85	150	20	2	40220311		€ 287,00
20	105	160	20	2	40220511		€ 323,00



# Art. 402

## SERIES 402-HW

отрицательная спираль - выброс стружки вниз

D	I	L	S	Z	CODE	CODE	PRICE
DIAMETER	CUT	L.TOT	SHANK	Z	ROTATION RH	ROTATION LH	
3	12	50	3	2	40203112	40203122	€ 16,50
4	15	50	4	2	40204112	40204122	€ 20,90
5	17	50	5	2	40205112	40205121	€ 22,50
6	17	50	6	2	40206112	40206122	€ 27,00
6	26	60	6	2	40206212	40206222	€ 32,00
8	22	70	8	2	40208112	40208122	€ 41,00
8	32	80	8	2	40208212	40208222	€ 47,00
10	32	80	10	2	40210112	40210122	€ 58,00
10	42	90	10	2	40210212	40210222	€ 69,50
10	52	100	10	2	40210312	40210322	€ 73,00
12	32	80	12	2	40212112	40212122	€ 75,00
12	42	90	12	2	40212212	40212222	€ 89,00
12	52	100	12	2	40212312	40212322	€ 93,00
14	45	100	14	2	40214112	40214122	€ 119,00
14	55	110	14	2	40214212	40214222	€ 130,00
16	45	100	16	2	40216112	40216122	€ 138,00
16	55	110	16	2	40216212	40216222	€ 150,00
16	65	120	16	2	40216312	40216322	€ 167,00

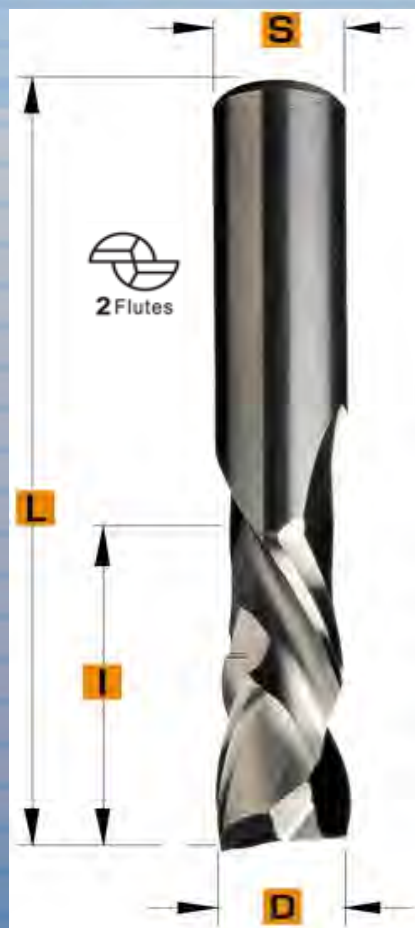


# Art. 402U

## SERIES 402U-HW

Z-2+2 двухнаправленный выброс стружки

D	I	S	d	Z	CODE	PRICE
DIAMETER	CUT	L.TOT	SHANK	Z	ROTATION RH	
5	17	60	5	2+2	402U05111	€ 46,00
6	26	60	6	2+2	402U06111	€ 58,00
8	22	70	8	2+2	402U08111	€ 72,00
8	32	80	8	2+2	402U08211	€ 79,00
10	32	80	10	2+2	402U10111	€ 93,00
12	32	80	12	2+2	402U12111	€ 103,00
12	42	100	12	2+2	402U12211	€ 122,00
14	42	100	14	2+2	402U14111	€ 176,00
16	42	100	16	2+2	402U16111	€ 202,00
16	52	110	16	2+2	402U16211	€ 220,00
20	52	110	20	2+2	402U20111	€ 320,00
20	72	130	20	2+2	402U20211	€ 385,00



# Art. 403

## SERIES 403-HW

положительная спираль - выброс стружки вверх

D	I	S	d	Z	CODE	CODE	PRICE
DIAMETER	CUT	L.TOT	SHANK	Z	ROTATION RH	ROTATION LH	
6	25	60	6	3	40306211		€ 36,00
8	22	70	8	3	40308111	40308121	€ 44,50
8	32	80	8	3	40308211	40308221	€ 49,00
10	32	80	10	3	40310111	40310121	€ 61,00
10	42	90	10	3	40310211	40310221	€ 72,00
10	52	100	10	3	40310311	40310321	€ 77,00
12	32	80	12	3	40312111	40312121	€ 79,00
12	42	90	12	3	40312211	40312221	€ 95,00
12	52	100	12	3	40312311	40312321	€ 98,00
14	45	100	14	3	40314111	40314121	€ 115,00
14	55	110	14	3	40314211	40314221	€ 130,00
16	45	100	16	3	40316111	40316121	€ 137,00
16	55	110	16	3	40316211	40316221	€ 150,00
16	65	120	16	3	40316311	40316321	€ 165,00
16	75	130	16	3	40316511	40316521	€ 178,00
18	52	110	18	3	40318111	40318121	€ 182,00
18	75	130	18	3	40318211	40318221	€ 212,00
18	105	160	18	3	40318311	40318321	€ 268,00
20	55	110	20	3	40320111	40320121	€ 216,00
20	75	130	20	3	40320211	40320221	€ 263,00
20	85	150	20	3	40320311	40320321	€ 291,00
20	105	160	20	3	40320411	40320421	€ 324,00
25	55	110	25	3	40325111	40325121	€ 346,00
25	75	130	25	3	40325211	40325221	€ 490,00
25	105	160	25	3	40325311	40325321	€ 510,00



# Art. 403

## SERIES 403-HW

отрицательная спираль - выброс стружки вниз

D	I	S	d	Z	CODE	CODE	PRICE
DIAMETER	CUT	L.TOT	SHANK	Z	ROTATION RH	ROTATION LH	
8	22	70	8	3	40308112	40308122	€ 44,50
8	32	80	8	3	40308212	40308222	€ 49,00
	32	80	10	3	40310112	40310122	€ 61,00
10		90	10	3	40310212	40310222	€ 72,00
10	52	100	10	3	40310312	40310322	€ 77,00
12	32		12	3	40312112	40312122	€ 79,00
12	42	90	12	3	40312212	40312222	€ 95,00
12	52	100		3	40312312	40312322	€ 98,00
14	45	100	14	3	40314112	40314122	€ 115,00
14	55	110	14	3	40314212	40314222	€ 130,00
16	45	100	16	3	40316112	40316122	€ 137,00
16	55	110	16	3	40316212	40316222	€ 150,00
16	65	120	16	3	40316312	40316322	€ 165,00
16	75	130	16	3	40316512	40316522	€ 178,00
18	55	110	18	3	40318112	40318122	€ 182,00
18	75	130	18	3	40318212	40318222	€ 212,00
18	105	160	18	3	40318312	40318322	€ 268,00
20	55	110	20	3	40320112	40320122	€ 216,00
20	75	130	20	3	40320212	40320222	€ 263,00
20	85	150	20	3	40320312	40320322	€ 291,00
20	105	160	20	3	40320412	40320422	€ 324,00
25	55	110	25	3	40325112	40325122	€ 346,00
25	75	130	25	3	40325212	40325222	€ 490,00
25	105	160	25	3	40325312	40325322	€ 510,00



# Art. 403R

## SERIES 403R-HW

выброс стружки вверх - стружколом

D	I	S	d	Z	CODE	CODE	PRICE
DIAMETER	CUT	L.TOT	SHANK	Z	ROTATION RH	ROTATION LH	
6	25	60	6	3R	403R06211		€ 40,00
8	22	70	8	3R	403R08111	403R08121	€ 46,50
8	32	80	8	3R	403R08211	403R08221	€ 54,00
10	32	80	10	3R	403R10111	403R10121	€ 68,00
10	42	90	10	3R	403R10211	403R10221	€ 80,00
10	52	100	10	3R	403R10311	403R10321	€ 86,00
12	32	80	12	3R	403R12111	403R12121	€ 85,00
12	42	90	12	3R	403R12211	403R12221	€ 102,00
12	52	100	12	3R	403R12311	403R12321	€ 110,50
14	45	100	14	3R	403R14111	403R14121	€ 127,00
14	55	110	14	3R	403R14211	403R14221	€ 142,00
16	45	100	16	3R	403R16111	403R16121	€ 150,00
16	55	110	16	3R	403R16211	403R16221	€ 166,00
16	65	120	16	3R	403R16311	403R16321	€ 182,00
16	75	130	16	3R	403R16511	403R16521	€ 197,00
18	55	110	18	3R	403R18111	403R18121	€ 204,00
18	75	130	18	3R	403R18211	403R18221	€ 238,00
18	105	160	18	3R	403R18311	403R18321	€ 307,00
20	55	110	20	3R	403R20111	403R20121	€ 227,00
20	75	130	20	3R	403R20211	403R20221	€ 272,00
20	85	150	20	3R	403R20311	403R20321	€ 299,00
20	105	160	20	3R	403R20411	403R20421	€ 343,00
25	55	110	25	3R	403R25111	403R25121	€ 361,00
25	75	130	25	3R	403R25211	403R25221	€ 503,00
25	105	160	25	3R	403R25311	403R25321	€ 519,00



# Art. 403R

## SERIES 403R-HW

выброс стружки вниз - стружколом

D	I	S	d	Z	CODE	CODE	PRICE
DIAMETER	CUT	L.TOT	SHANK	Z	ROTATION RH	ROTATION LH	
8	22	70	8	3R	403R08112	403R08122	€ 46,50
8	32	80	8	3R	403R08212	403R08222	€ 54,00
10	32	80	10	3R	403R10112	403R10122	€ 68,00
10	42	90	10	3R	403R10212	403R10222	€ 80,00
10	52	100	10	3R	403R10312	403R10322	€ 86,00
12	32	80	12	3R	403R12112	403R12122	€ 85,00
12	42	90	12	3R	403R12212	403R12222	€ 102,00
12	52	100	12	3R	403R12312	403R12322	€ 110,50
14	45	100	14	3R	403R14112	403R14122	€ 127,00
14	55	110	14	3R	403R14212	403R14222	€ 142,00
16	45	100	16	3R	403R16112	403R16122	€ 150,00
16	55	110	16	3R	403R16212	403R16222	€ 166,00
16	65	120	16	3R	403R16312	403R16322	€ 182,00
16	75	130	16	3R	403R16512	403R16522	€ 197,00
18	55	110	18	3R	403R18112	403R18122	€ 204,00
18	75	130	18	3R	403R18212	403R18222	€ 238,00
18	105	160	18	3R	403R18312	403R18322	€ 307,00
20	55	110	20	3R	403R20112	403R20122	€ 227,00
20	75	130	20	3R	403R20212	403R20222	€ 272,00
20	85	150	20	3R	403R20312	403R20322	€ 299,00
20	105	160	20	3R	403R20412	403R20422	€ 343,00
25	55	110	25	3R	403R25112	403R25122	€ 361,00
25	75	130	25	3R	403R25212	403R25222	€ 503,00
25	105	160	25	3R	403R25312	403R25322	€ 519,00

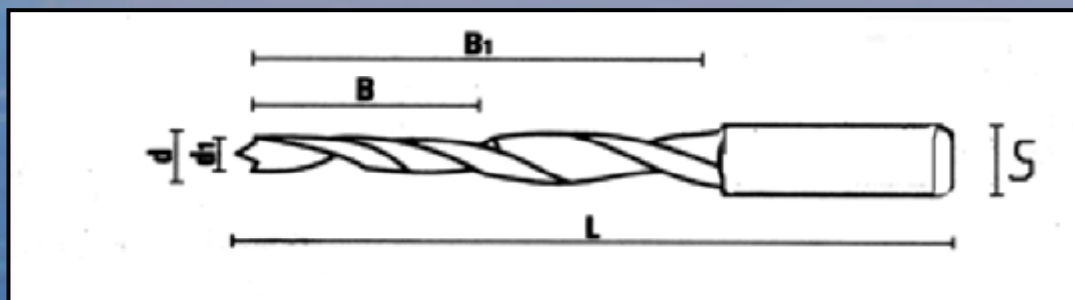


# Art. 404A

	ANUBA	d1	d	B	B1	L	S		EURO
<b>S=MASTERWOOD</b>									
<b>404AM1350</b>		13	5,20	6,50	15	50	85	10	€ 130,00
<b>404AM1455</b>		14	5,50	7,00	15	55	90	10	€ 135,00
<b>404AM1660</b>		16	6,00	7,70	15	60	95	10	€ 138,00
<b>404AM1870</b>		18	6,60	8,20	20	70	105	10	€ 145,00
<b>404AM2080</b>		20	7,20	8,70	20	80	115	10	€ 152,00

<b>S=d</b>									
<b>404AN1365</b>		13	5,20	6,75	20	65	105	6,75	€ 113,00
<b>404AN1450</b>		14	6,00	7,00	20	50	80	7,00	€ 113,00
<b>404AN1460</b>		14	6,25	7,25	25	60	90	7,25	€ 113,00
<b>404AN1465</b>		14	6,25	7,25	20	65	105	7,25	€ 113,00
<b>404AN1660</b>		16	6,50	7,75	26	60	90	7,75	€ 113,00
<b>404AN1670</b>		16	6,50	7,75	20	70	110	7,75	€ 113,00

\* READY IN WAREHOUSE



# Art. 405

**HW** для пластика, твердых материалов, ламината  
хорошее качество обработки сверху и снизу

D	I	L	S	Z	CODE	PRICE
DIAMETER	CUT	LTOT	SHANK	Z	ROTATION RH	
3	10	60	3	1	4050331	€ 19,40
3	10	60	3	2	4050332	€ 20,00
3	10	70	6	1	4050361	€ 32,00
3	10	70	6	2	4050362	€ 33,00
4	10	60	4	1	4050441	€ 26,00
4	10	60	4	2	4050442	€ 26,50
4	10	70	6	1	4050461	€ 32,00
4	10	70	6	2	4050462	€ 33,00
5	15	60	5	1	4050551	€ 25,00
5	15	60	5	2	4050552	€ 25,50
5	15	70	5	1	4050553	€ 28,00
5	15	70	5	2	4050554	€ 29,00
5	15	70	6	1	4050561	€ 32,00
5	15	70	6	2	4050562	€ 33,00
6	22	70	6	1	4050661	€ 33,00
6	22	70	6	2	4050662	€ 33,50



# Art. 407

**HW** спералевидная, исключительно по пластику

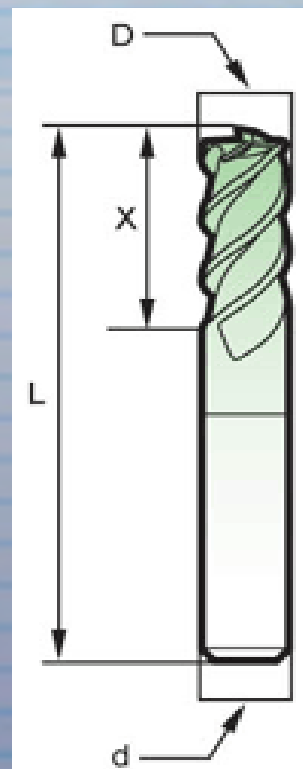
D	I	L	S	Z	CODE	PRICE	
DIAMETER	CUT	LTOT	SHANK	Z	RIGHT POSITIVE	RIGHT NEGATIVE	
3	10	60	3	1	4070303111	4070303112	€ 26,20
3	10	60	3	2	4070303211	4070303212	€ 23,20
3	10	70	6	1	4070306111	4070306112	€ 39,60
3	10	70	6	2	4070306211	4070306212	€ 36,50
4	15	60	4	1	4070404111	4070404112	€ 29,80
4	15	60	4	2	4070404211	4070404212	€ 27,20
4	15	70	6	1	4070406111	4070406112	€ 39,60
4	15	70	6	2	4070406211	4070406212	€ 36,50
5	18	60	5	1	4070505111	4070505112	€ 28,20
5	18	60	5	2	4070505211	4070505212	€ 26,50
5	18	70	5	1	4070505311	4070505312	€ 35,80
5	18	70	5	2	4070505411	4070505412	€ 34,20
5	18	70	6	1	4070506111	4070506112	€ 39,00
5	18	70	6	2	4070506211	4070506212	€ 35,90
6	22	70	6	1	4070606111	4070606112	€ 36,60
6	22	70	6	2	4070606211	4070606212	€ 34,00
8	32	80	8	1	4070808111	4070808112	€ 62,90
8	32	80	8	2	4070808211	4070808212	€ 53,00
10	32	80	10	1	4071010111	4071010112	€ 76,83
10	32	80	10	2	4071010211	4071010212	€ 69,50
10	42	90	10	1	4071010311	4071010312	€ 89,50
12	32	80	12	1	4071212111	4071212112	€ 100,50
12	42	90	12	1	4071212211	4071212212	€ 117,00
12	52	100	12	1	4071212311	4071212312	€ 124,50



# Art. 406

высокоскоростная фреза +30% скорости

D	X	L	d	Z	SHAPE	CODE	PRICE
DIAMETER	CUT	LTOT	SHANK	Z		ROTATION RH+	
5	20	60	5	2	FINISHING	40605111	€ 29,00
6	25	70	6	2	FINISHING	40606111	€ 35,50
8	26	70	8	2	FINISHING	40608111	€ 48,00
8	26	70	8	3	FINISHING	40608211	€ 53,00
10	32	80	10	3	FINISHING	40610111	€ 73,00
10	32	80	10	3RL	CHIPBREAKER	40610211	€ 77,00
12	45	100	12	3	FINISHING	40612111	€ 104,00
12	45	100	12	3RL	CHIPBREAKER	40612211	€ 109,00
16	55	10	16	3RL	CHIPBREAKER	40616111	€ 187,00
16	65	130	16	3RL	CHIPBREAKER	40616211	€ 257,00
20	55	110	20	3RL	CHIPBREAKER	40620111	€ 254,00
20	75	130	20	3RL	CHIPBREAKER	40620211	€ 349,00



# Art. 408

## SERIES 408-HW

выборка паза под замок, выборка глубины 95мм, проходится за 2-3 прохода

D	I	S	d	Z	CODE	CODE	CODE	CODE	PRICE
DIAMETER	CUT	L.TOT	SHANK	Z	POSITIVE RH	NEGATIVE RH	POSITIVE LH	NEGATIVE LH	
14	45/95	136	14	2	408142011	408142012			€ 191,00
14	45/95	150	14	2	408143011	408143012	408143021	408143022	€ 191,00
16	45/95	150	16	2	408162011	408162012	408162021		€ 201,00
18	45/95	150	18	2	408182011	408182012			€ 221,00
14	45/95	136	14	3	408144011	408144012			€ 194,00
14	45/95	150	14	3	408145011	408145012			€ 194,00
16	45/95	150	16	3	408163011	408163012	408163021	408163022	€ 206,00
18	45/95	150	18	3	408183011				€ 222,00
20	45/95	150	20	3	408203011				€ 325,00
14	45/95	150	14	3RL	40814RL11				€ 220,00
14	45/95	136	14	3R	40814R311				€ 199,00
14	45/95	150	14	3R	40814R411		40814R421		€ 199,00
16	45/95	150	16	3RL	40816RL11				€ 236,00
16	45/95	150	16	3R	40816R311		40816R312		€ 223,00
18	45/95	150	18	3R	40818R311				€ 225,00
20	45/95	150	20	3R	40820R311				€ 308,00



# Art. 405

## SERIES 405

для пластика, твердых материалов, ламината  
хорошее качество обработки сверху и снизу  
скорость подачи выше по сравнению с Z1 на 30%

D	I	L	S	Z	CODE	CODE	PRICE
DIAMETER	CUT	L.TOT	SHANK	Z	ROTATION RH	ROTATION LH	
					POSITIVE	POSITIVE	
3	12	50	3	2	40503110	40503120	€ 15,50
3	12	50	6	2	40503210	40503220	€ 26,00
4	15	50	4	2	40504110	40504120	€ 20,13
4	15	50	6	2	40504210	40504220	€ 26,00
5	18	50	5	2	40505110	40505120	€ 24,00
5	18	50	6	2	40505210	40505220	€ 26,50
6	19	60	6	2	40506110	40506120	€ 26,00
6	26	60	6	2	40506210	40506220	€ 31,50
7	26	70	8	2	40507110	40507120	€ 37,00
8	32	70	8	2	40508110	40508120	€ 42,00
10	32	70	10	2	40510110	40510120	€ 51,00
11	32	70	12	2	40511110	40511120	€ 67,00
12	32	70	12	2	40512110	40512120	€ 67,00

