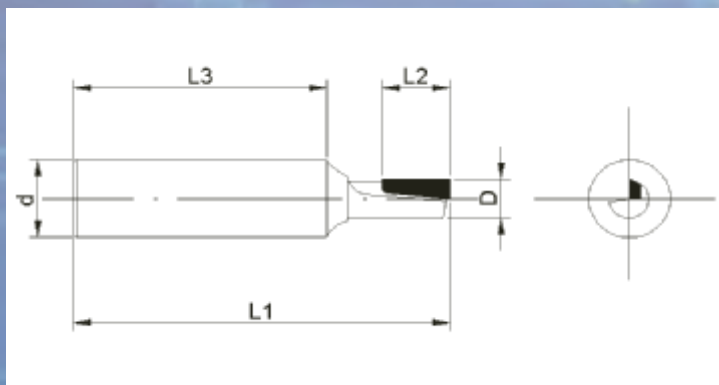


КОНЦЕВАЯ ФРЕЗА Z=1 СЕРИЯ "ЕСОСUT-1"

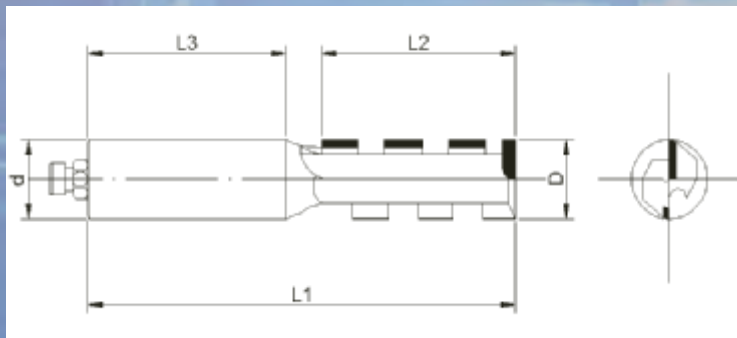


Алмазная концевая фреза с торцевой заточкой для обработки ламинированных ДСП, МДФ и твердых материалов. Устанавливается на ручных станках и на станках с ЧПУ. Скорость - до 5м/мин. Алмаз 3,0мм.

Cod.Ordinazione		Dimensioni					Price
Cod.RH	Cod.LH	D	L1	L2	L3	d	
EC1 612R	EC1 612L	6	60	12	40	12	€120,00
EC1 712R	EC1 712L	7	60	12	40	12	€130,00
EC1 816R	EC1 816L	8	65	16	40	12	€160,00
EC1 916R	EC1 916L	9	65	16	40	12	€170,00
EC1 1020R	EC1 1020L	10	70	20	40	12	€180,00

Этот артикул можно изготавливать с разным рабочим диаметром и диаметром хвостовика

КОНЦЕВАЯ ФРЕЗА Z=2 СЕРИЯ "ECOCUT-2"



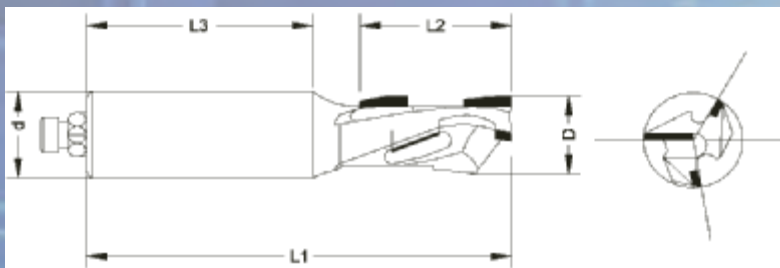
Концевая алмазная фреза эконом вариант, рекомендуется для обгонки твердых материалов таких как ЛДСП, МДФ и др. Используется на ручных станках и на обрабатывающих центрах. Скорость подачи - до 6/7 м/мин.

Алмаз 2,5мм.

Cod.Ordinazione		Dimensioni					Price
Cod.RH	Cod.LH	D	L1	L2	L3	d	
EC2 1225R	EC2 1225L	12	75	25	40	12	€126,00
EC2 1625R	EC2 1625L	16	85	25	50	20	€126,00
EC2 1634R	EC2 1634L	16	95	34	50	20	€168,00
EC2 1825R	EC2 1825L	18	85	25	50	20	€126,00
EC2 1834R	EC2 1834L	18	95	34	50	20	€168,00
EC2 1843R	EC2 1843L	18	105	43	50	20	€210,00
EC2 2025R	EC2 2025L	20	85	25	50	20	€126,00
EC2 2034R	EC2 2034L	20	95	34	50	20	€168,00
EC2 2043R	EC2 2043L	20	105	43	50	20	€210,00
EC2 2052R	EC2 2052L	20	115	52	50	20	€252,00

Этот артикул можно изготавливать с разным рабочим диаметром и диаметром хвостовика

КОНЦЕВАЯ ФРЕЗА Z=3 СЕРИЯ "ЕСОСUT-3"



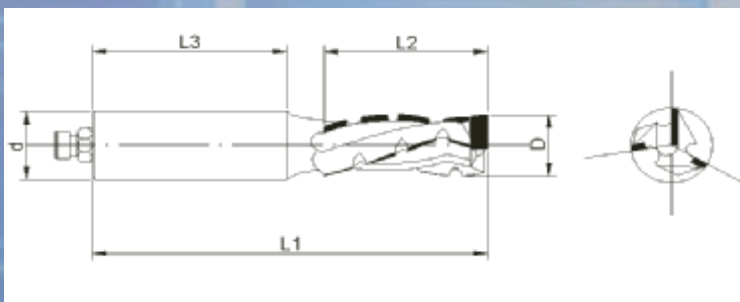
Конц. алмазная фреза эконо вариант, рекомендуется для обгонки твердых материалов, таких как лдсп, мдф. и т.д. Можно её использовать на ручных станках и на обрабатывающих центрах. Скорость подачи 6/7 метров/мин.

Алмаз 2,5мм.

Этот артикул можно изготавливать с разным рабочим диаметром и диаметром хвостовика.

Code		Dimensioni					Price
Code RH	Code LH	D	L1	L2	L3	d	
EC3E 1225R	EC3E 1225L	12	85	25	40	12	€93,00
EC3E 1234R	EC3E 1234L	12	95	34	40	12	€124,00
EC3E 1625R	EC3E 1625L	16	85	25	50	20	€93,00
EC3E 1634R	EC3E 1634L	16	95	34	50	20	€124,00
EC3E 1825R	EC3E 1825L	18	85	25	50	20	€93,00
EC3E 1834R	EC3E 1834L	18	95	34	50	20	€124,00
EC3E 1843R	EC3E 1843L	18	105	43	50	20	€155,00
EC3E 2025R	EC3E 2025L	20	85	25	50	20	€93,00
EC3E 2034R	EC3E 2034L	20	95	34	50	20	€124,00
EC3E 2043R	EC3E 2043L	20	105	43	50	20	€155,00
EC3E 2052R	EC3E 2052L	20	115	52	50	20	€190,00
EC3E 2261R	EC3E 2261L	22	120	61	50	20	€221,00

КОНЦЕВАЯ АЛМАЗНАЯ ФРЕЗА Z=3 СЕРИЯ СЕРИЯ "ECOCUT-X"



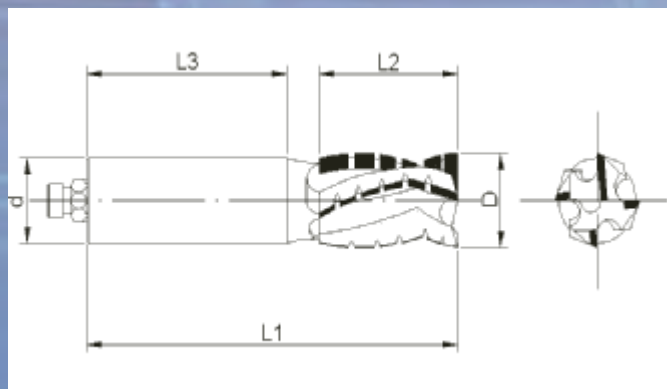
Алмазная концевая фреза высокоскоростная с 3-мя спиральями позволяет обрабатывать плиты из ЛДСП, МДФ и других твердых материалов. Достигаются высокие скорости подачи (до 10м/мин), используя не большие рабочие диаметры. Рекомендуются для криволинейных деталей.

Алмаз 2,5мм

Cod.Ordinazione		Dimensioni					Price
Code RH	Code LH	D	L1	L2	L3	d	
ECX 1227R	ECX 1227L	12	75	27	40	20	€185,00
ECX 1634R	ECX 1634L	16	94	34	50	20	€333,00
ECX 1645R	ECX 1645L	16	105	45	50	20	€444,00
ECX 1834R	ECX 1834L	18	94	34	50	20	€333,00
ECX 1845R	ECX 1845L	18	105	45	50	20	€444,00
ECX 2056R	ECX 2056L	20	116	56	50	20	€555,00

Этот артикул можно изготавливать с разным рабочим диаметром и диаметром хвостовика

КОНЦЕВАЯ ФРЕЗА Z=4 СЕРИЯ "ЕСОСUT-4"



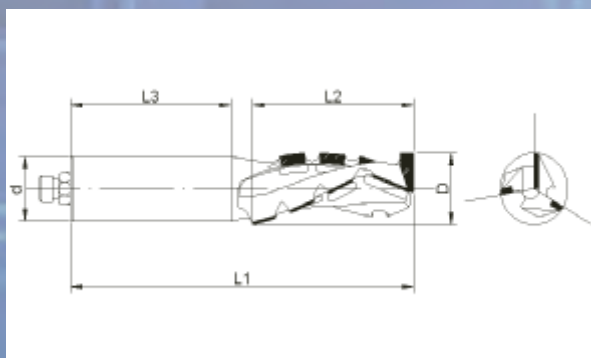
Конц. алмазная фреза эконом вариант, рекомендуется для обгонки твердых материалов, таких как лдсп, мдф. и т.д. Можно её использовать на ручных станках и на обрабатывающих центрах. Скорость подачи до 10 метров/мин.

Алмаз 2,5мм.

Cod.Ordinazione		Dimensioni					Price
Code RH	Code LH	D	L1	L2	L3	d	
UL4 2025R	UL4 2025L	20	85	25	50	20	
UL4 2230R	UL4 2230L	22	90	30	50	20	
UL4 2530R	UL4 2530L	25	95	30	55	25	
UL4 2536R	UL4 2536L	25	100	36	55	25	
UL4 2541R	UL4 2541L	25	106	41	55	25	
UL4 2547R	UL4 2547L	25	112	47	55	25	
UL4 2553R	UL4 2553L	25	118	53	55	25	
UL4 2559R	UL4 2559L	25	124	59	55	25	
UL4 2564R	UL4 2564L	25	130	64	55	25	

Этот артикул можно изготавливать с разным рабочим диаметром и диаметром хвостовика

КОНЦЕВАЯ ФРЕЗА Z=3 СЕРИЯ "EXTRACUT-3"



Алмазная концевая фреза высокоскоростная с 3-мя спиральями позволяет обрабатывать плиты из ЛДСП, МДФ и других твердых материалов. Фреза используется при высоких скоростях подачи (до 10-12 м/мин.)

Алмаз 4,5 мм

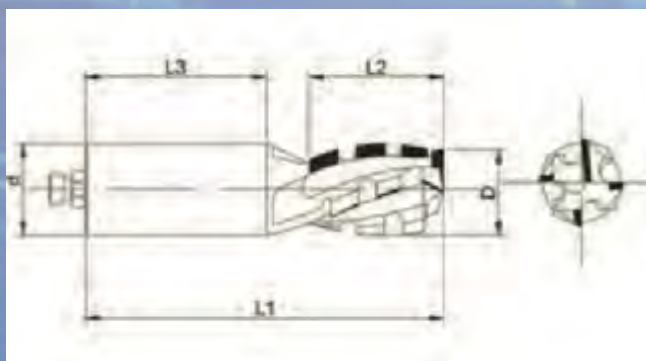
Cod.Ordinazione		Dimensioni					Price
Code RH	Code LH	D	L1	L2	L3	d	
EX3 2036R	EX3 2036L	20	96	36	50	20	€392,00
EX3 2040R	EX3 2040L	20	100	40	50	20	€448,00
EX3 2044R	EX3 2044L	20	104	44	50	20	€504,00
EX3 2252R	EX3 2252L	22	112	52	50	20	€616,00
EX3 2256R	EX3 2256L	22	116	56	50	20	€672,00
EX3 2468R	EX3 2468L	24	125	68	50	20	€840,00

Этот артикул можно изготавливать с разным рабочим диаметром и диаметром хвостовика

ВЫСОКОСКОР.КОНЦЕВАЯ ФРЕЗА Z=4



СЕРИЯ "EXTRACUT-4"



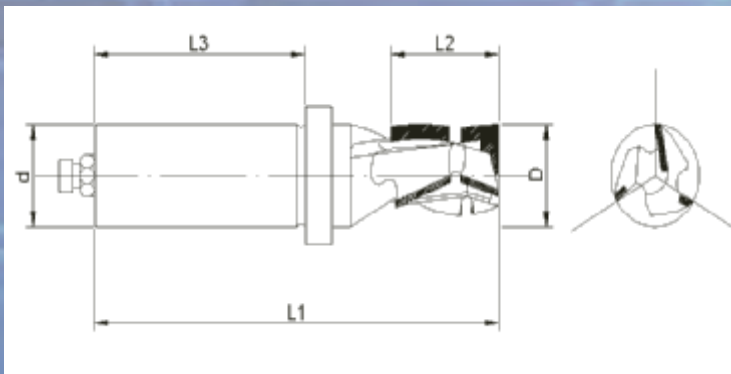
Алмазная концевая фреза высокоскоростная с 4-мя спиральями позволяет обрабатывать плиты из ЛДСП, МДФ и других твердых материалов. Фреза используется при высоких скоростях подачи (до 20-25м/мин.)

Алмаз 4,5мм

Cod.Ordinazione		Dimensioni					Price
Code RH	Code LH	D	L1	L2	L3	d	
EX4 2222R	EX4 2222L	22	82	22	50	20	€480,00
EX4 2228R	EX4 2228L	22	87	28	50	20	€600,00
EX4 2234R	EX4 2234L	22	94	34	50	20	€720,00
EX4 2239R	EX4 2239L	22	100	39	50	20	€840,00
EX4 2544R	EX4 2544L	25	105	44	55	25	€960,00
EX4 2550R	EX4 2550L	25	110	50	55	25	€1 080,00
EX4 2555R	EX4 2555L	25	115	55	55	25	€1 200,00
EX4 2560R	EX4 2560L	25	120	60	55	25	€1 320,00

Этот артикул можно изготавливать с разным рабочим диаметром и диаметром хвостовика.

КОНЦЕВАЯ ФРЕЗА Z=3 СЕРИЯ "ULTRACUT"



Алмазная концевая фреза высокоскоростная с 3-мя спиральями позволяет обрабатывать плиты из ЛДСП, МДФ и других твердых материалов. Достигаются высокие скорости подачи (до 10м/мин), используя не большие рабочие диаметры. Рекомендуются для криволинейных деталей.

Алмаз 2,5мм.

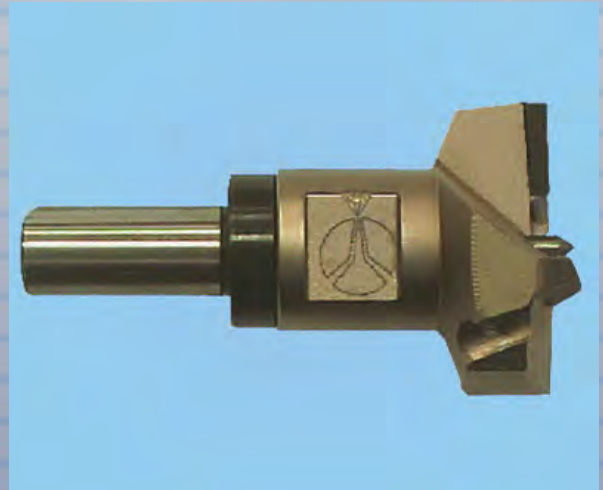
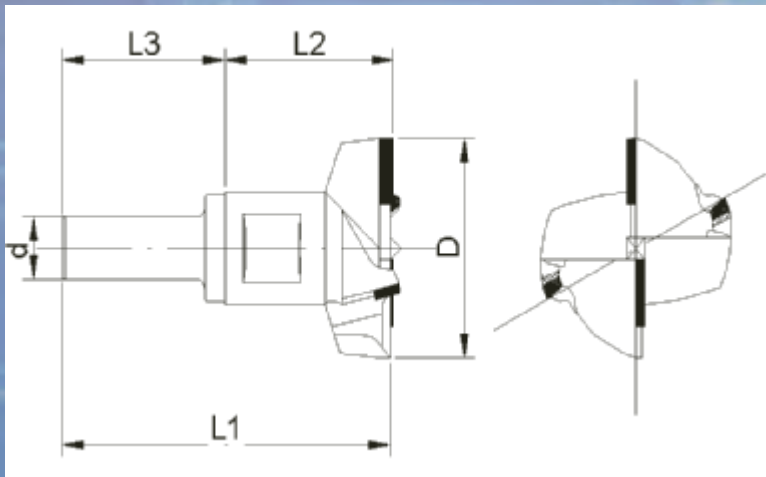
Cod.Ordinazione		Dimensioni					Price
Code RH	Code LH	D	L1	L2	L3	d	
UL 2225R	UL 2225L	22	85	25	50	20	€378,00
UL 2230R	UL 2230L	22	95	30	50	20	€540,00
UL 2525R	UL 2525L	25	105	25	55	25	€378,00
UL 2530R	UL 2530L	25	110	30	55	25	€540,00
UL 2535R	UL 2535L	25	115	35	55	25	€702,00
UL 2540R	UL 2540L	25	117	40	55	25	€864,00
UL 2545R	UL 2545L	25	122	45	55	25	€1 026,00
UL 2550R	UL 2550L	25	127	50	55	25	€1 188,00
UL 2555R	UL 2555L	25	132	55	55	25	€1 350,00
UL 2560R	UL 2560L	25	137	60	55	25	€1 458,00
UL 2565R	UL 2565L	25	142	65	55	25	€1 620,00

Этот артикул можно изготавливать с разным рабочим диаметром и диаметром хвостовика.

ЧАШЕЧНОЕ СВЕРЛО АЛМАЗНОЕ Z=2+2



СЕРИЯ "ЕСОСUT-PLC"



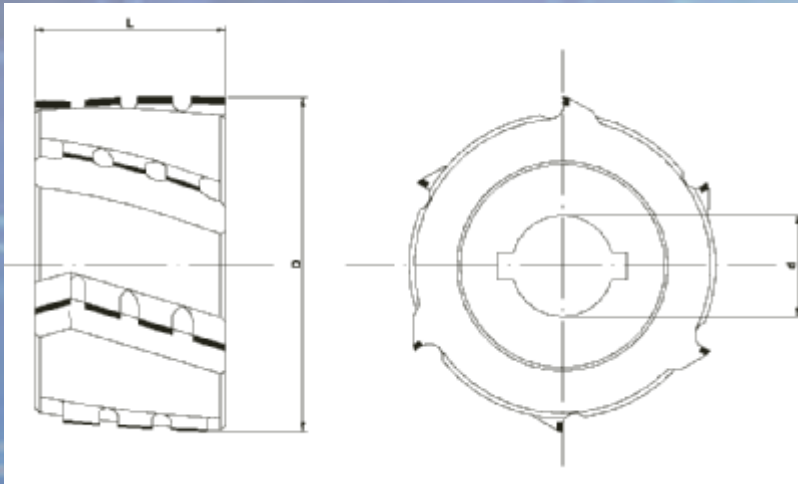
Перетачиваемое чашечное сверло Z=2+2 с подрезной пластиной, рекомендуется для сверления на ЛДСП на автоматических станках

Алмаз 3,0мм

Cod.Ordinazioni		Dimensioni					Price
Code RH	Code LH	D	L1	L2	L3	d	
PLC 14R	PLC 14L	14	57	30	27	10	€224,00
PLC 15R	PLC 15L	15	57	30	27	10	€224,00
PLC 16R	PLC 16L	16	57	30	27	10	€224,00
PLC 18R	PLC 18L	18	57	30	27	10	€224,00
PLC 20R	PLC 20L	20	57	30	27	10	€224,00
PLC 25R	PLC 25L	25	57	30	27	10	€280,00
PLC 30R	PLC 30L	30	57	30	27	10	€280,00
PLC 35R	PLC 35L	35	57	30	27	10	€280,00

Этот артикул можно изготавливать с хвостовиком с резьбой.

АЛМАЗНАЯ ФРЕЗА ДЛЯ КРОМОЧНЫХ СТАНКОВ



Алмазная фуговальная фреза для кромочных станков

Алмаз 2,5мм.

Code		Features				Price
Code RH	Code LH	D	L	d	Z	
TRBE 080.34R	TRBE 080.34L	80	34	30	3+3	€564,00
TRBE 080.40R	TRBE 080.40L	80	40	30	3+3	€705,00
TRBE 080.48R	TRBE 080.48L	80	48	30	3+3	€846,00
TRBE 080.56R	TRBE 080.56L	80	56	30	3+3	€987,00
TRBE 100.48R	TRBE 100.48L	100	34	30	3+3	€564,00
TRBE 100.40R	TRBE 100.40L	100	40	30	3+3	€705,00
TRBE 100.48R	TRBE 100.48L	100	48	30	3+3	€846,00
TRBE 100.56R	TRBE 100.56L	100	56	30	3+3	€987,00